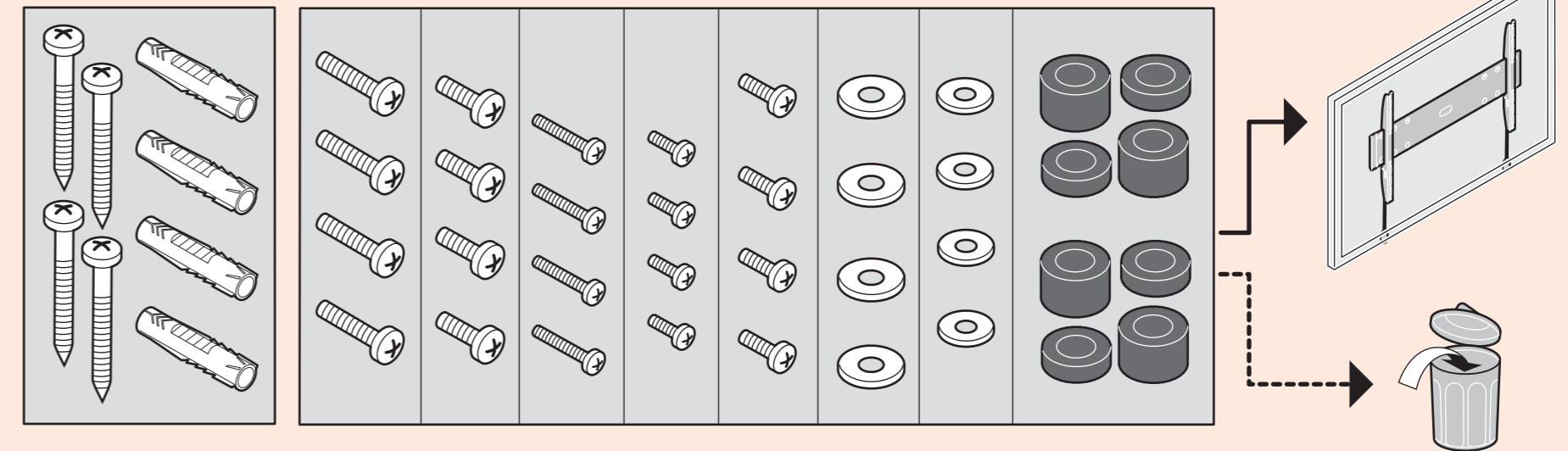
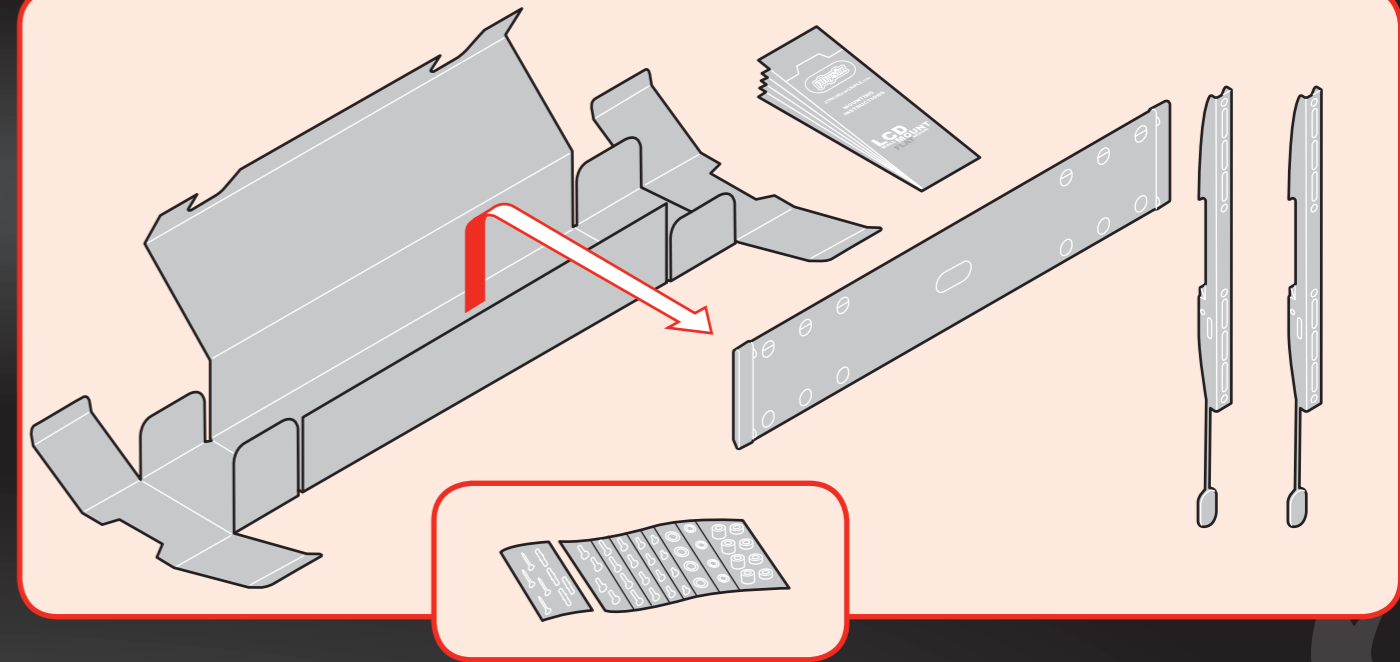






**START  
HERE**

[www.strongandsimple.com/  
mountinginstructions](http://www.strongandsimple.com/mountinginstructions)



-   
 • Important  
 • Wichtig  
 • Important  
 • Belangrijk  
 • Importante  
 • Importanta  
 • Importante
- Viktigt  
 • Ważne  
 • Důležitý  
 • Dôležitý  
 • Fontos  
 • Önemli
- Important  
 • Для монтажу  
 необхідно 2  
 людиниImportant  
 • Важно  
 • Важливо  
 • Важно  
 • 重要

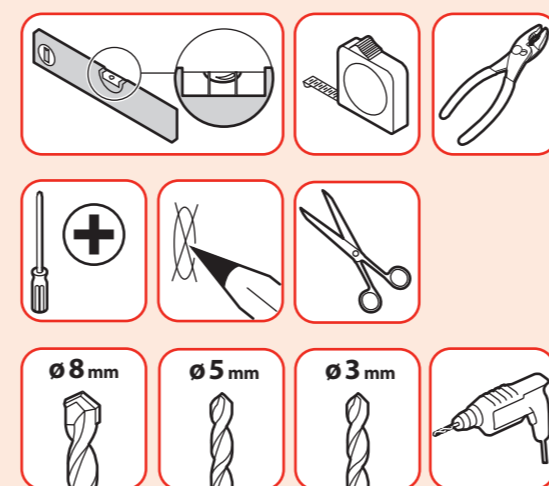
-   
 • 2 persons required  
 • Zwei Personen  
 erforderlich  
 • Nécessite deux  
 personnes  
 • 2 personen  
 • Se precisan dos  
 personas  
 • E' richiesta la presenza  
 di due persone
- Requer duas pessoas  
 • Två personer  
 erfordras  
 • Konieczne dwie osoby  
 • Нужны два человека  
 • Montáž vyžaduje  
 2 osoby  
 • Montáž vyžaduje  
 2 osoby  
 • Két személy  
 szükséges  
 • İki kişi gereklî
- Este nevoie de două  
 persoane  
 • Для монтажу  
 необхідно 2 людини  
 • Необходими са двама  
 души  
 • 二人作業

# 1 Preparation

- Vorbereitung  
 • Préparation  
 • Voorbereiding  
 • Preparación  
 • Preparación  
 • Preparazione  
 • Preparação  
 • Förberedelse  
 • Przygotowanie  
 • Подготовка  
 • Příprava
- Priprava  
 • Előkészítés  
 • Hazirk  
 • Pregătire  
 • Підготовка  
 • Закачане на лентите  
 на телевизора  
 • 準備

## 1.1

### Tools required

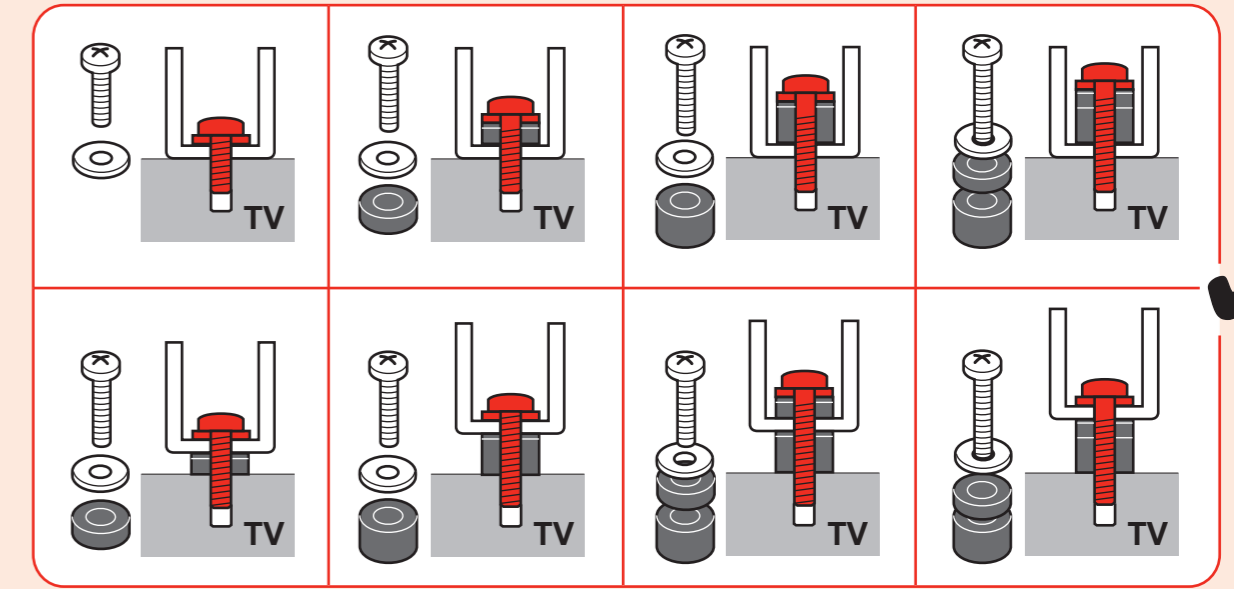
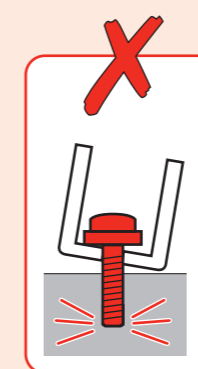
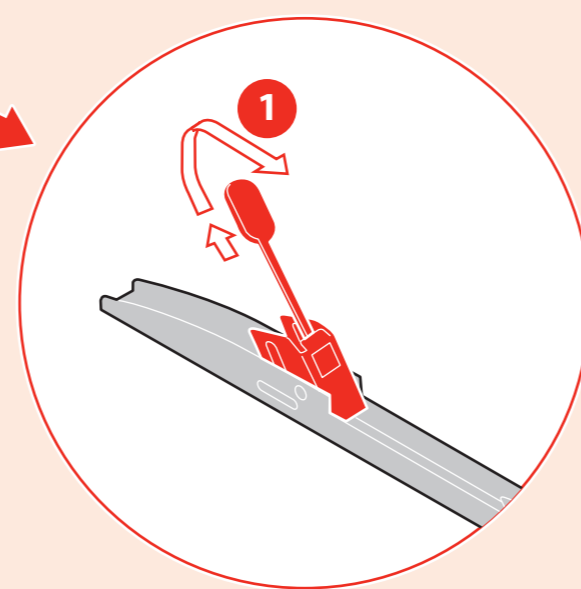
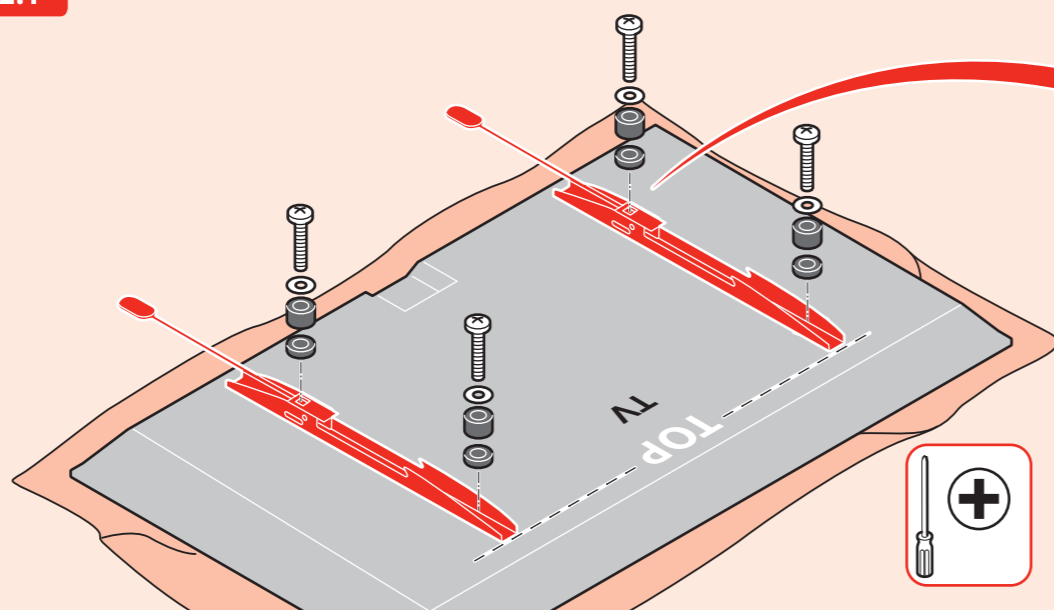


- Benötigtes Werkzeug  
 • Outils nécessaires  
 • Benodigde gereedschap  
 • Se precisan herramientas  
 • Sono richiesti degli utensili  
 • Ferramentas necessárias  
 • Verktøy erfordras  
 • Potrzebne narzędzia  
 • Требуются инструменты
- Potrebne nástroje  
 • Potrebne nástroje  
 • Szerszámok szükségesek  
 • Gereklî araçlar  
 • Sunt necesare unelte  
 • Необхідний інструмент  
 • Необходими са инструменти  
 • 工具使用

# 2 Attach strips to TV

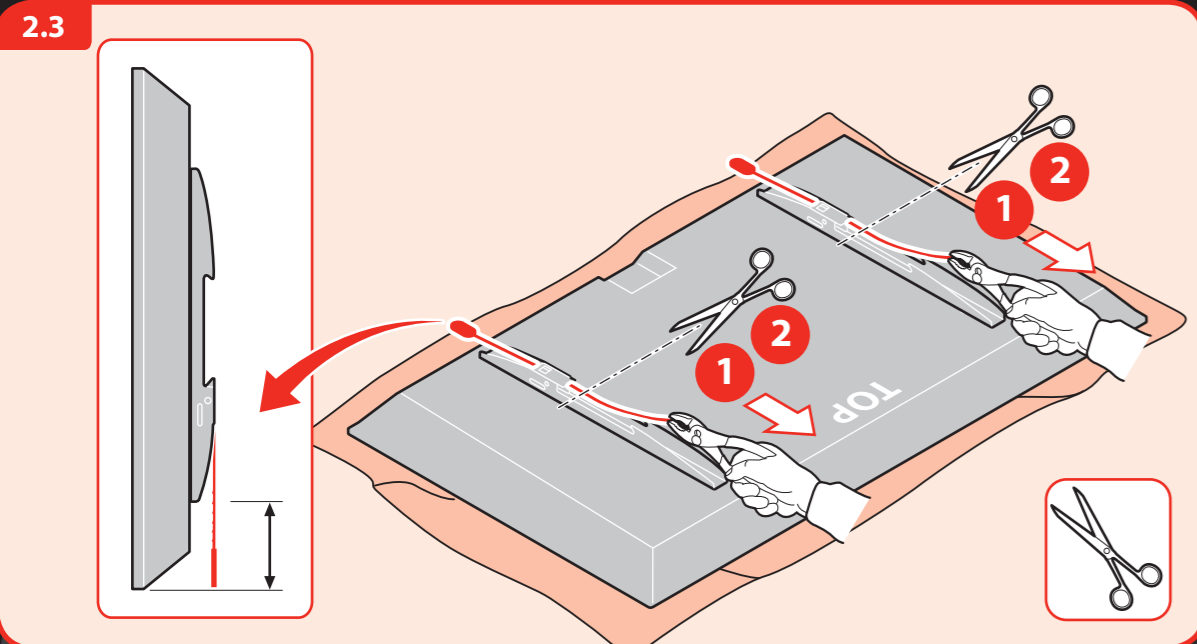
- Leisten an TV befestigen  
 • Fixer les bandes sur le  
 téléviseur  
 • Monteren strips op TV  
 • Enganche las bandas al  
 televisor  
 • Fissaggio delle strisce  
 alla TV  
 • Fixe as barras de fixaçã  
 na TV  
 • Fäst remorna på TV:n  
 • Przymocuj taśmy do  
 telewizora
- Крепление планок к  
 телевизору  
 • Připojení pásků k  
 televizoru  
 • A szíjak felerősítése a TV-re  
 • Seritleri TV ye takin  
 • Montar as tiras na televisão  
 • Приєднання рами до  
 телевизора  
 • Подготовка  
 • स्ट्रिप्सをテレビに取り付  
 ける

## 2.1



**Note**  
 Print plates: Physix red and Black.  
 Do **NOT** print plates: Yellow, Cyan and Magenta.



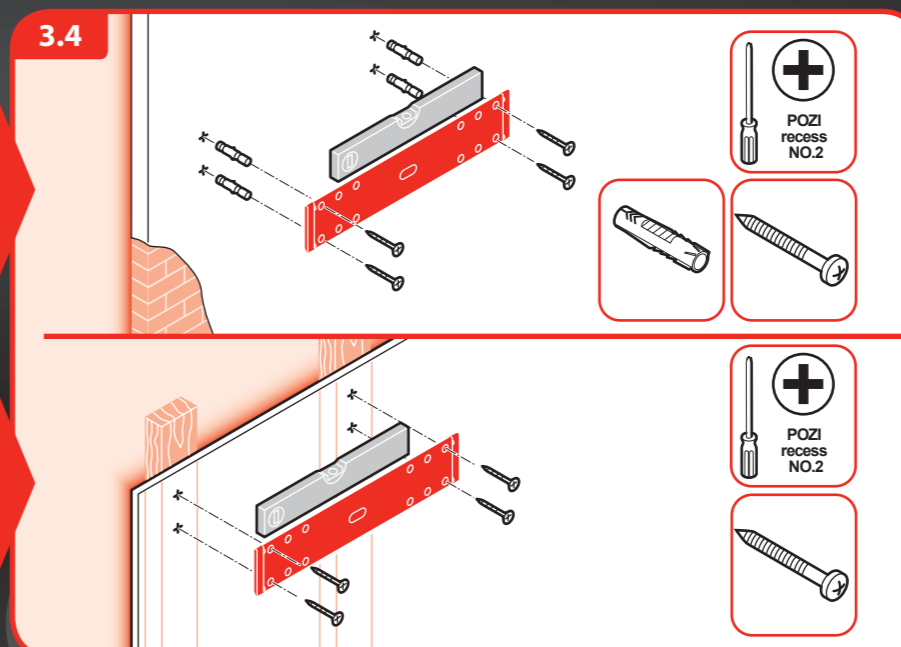
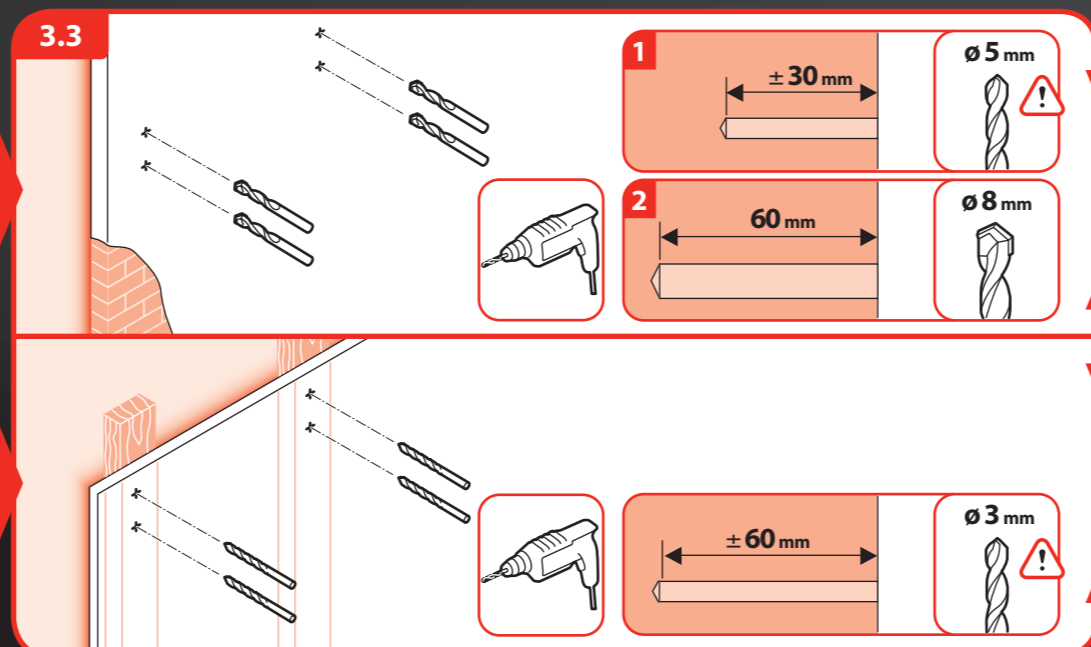
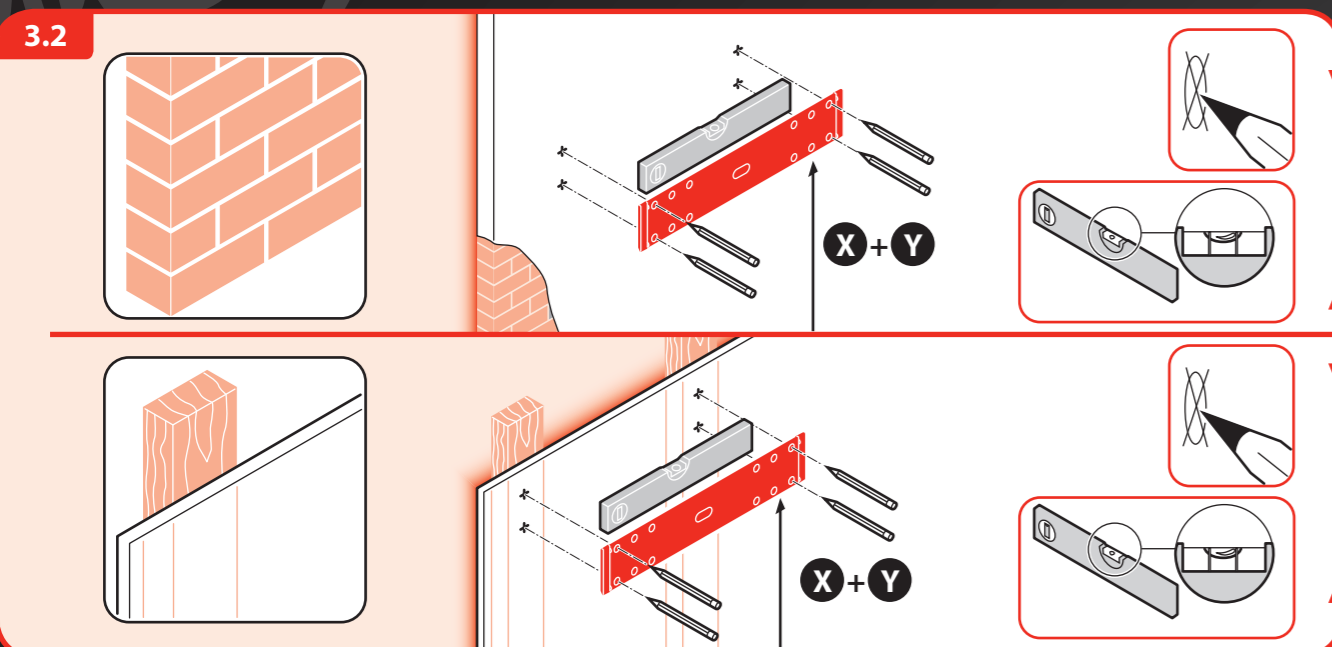
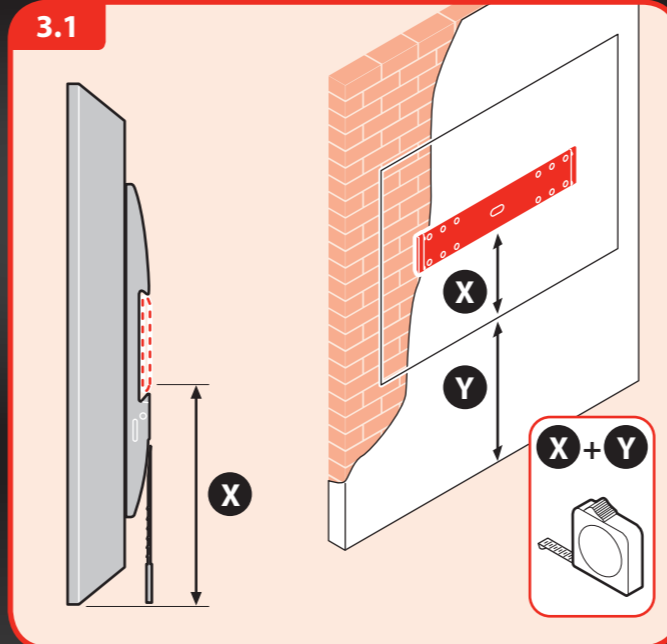


### 3

#### Attach mount to wall

- Halter an Wand befestigen
- Fixer le support sur le mur
- Monteren van support op de muur
- Fije el sistema de montaje en la pared
- Fissaggio del supporto alla parete
- Fixe o suportu pe paretu
- Fäst monteringen på väggen
- Przymocuj uchwyt do ściany

- Крепление кронштейна к стене
- Pripovňaní držáku na stěnu
- A tartó rögzítése a falra
- Dayanagi duvara takin
- Montați suportul pe perete
- Кріплення кронштейна до стіни
- Монтиране на стойката на стената
- マウントを壁に取り付ける

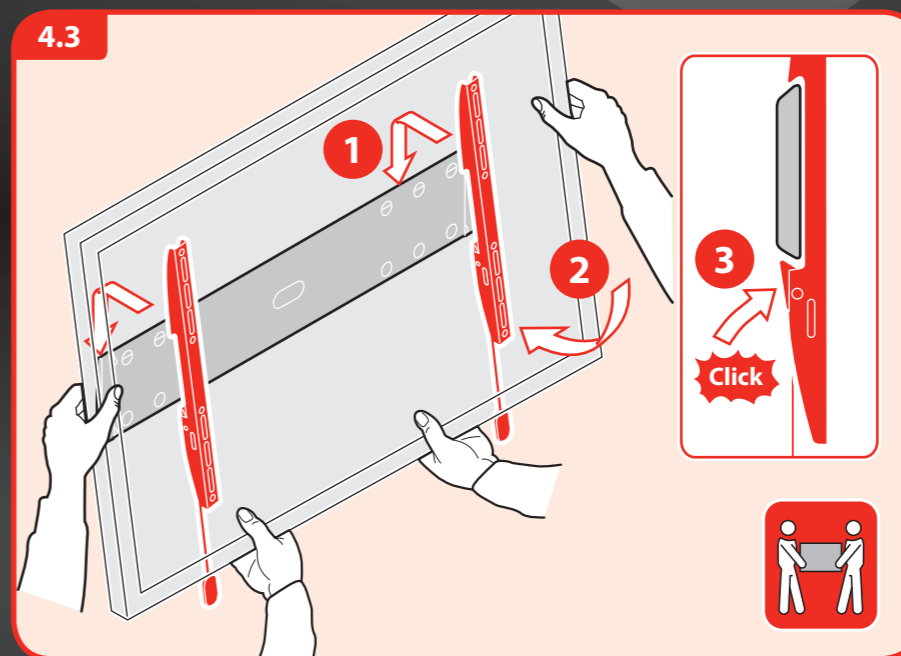
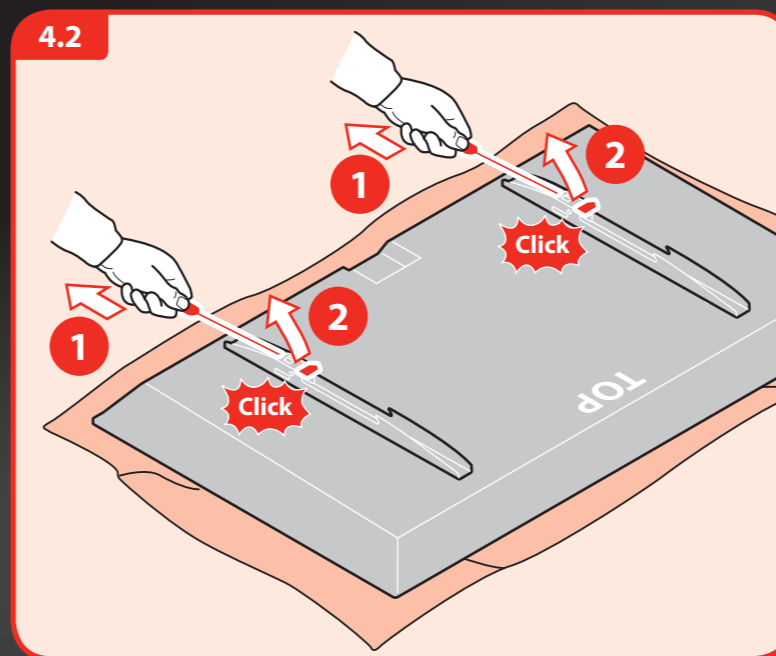
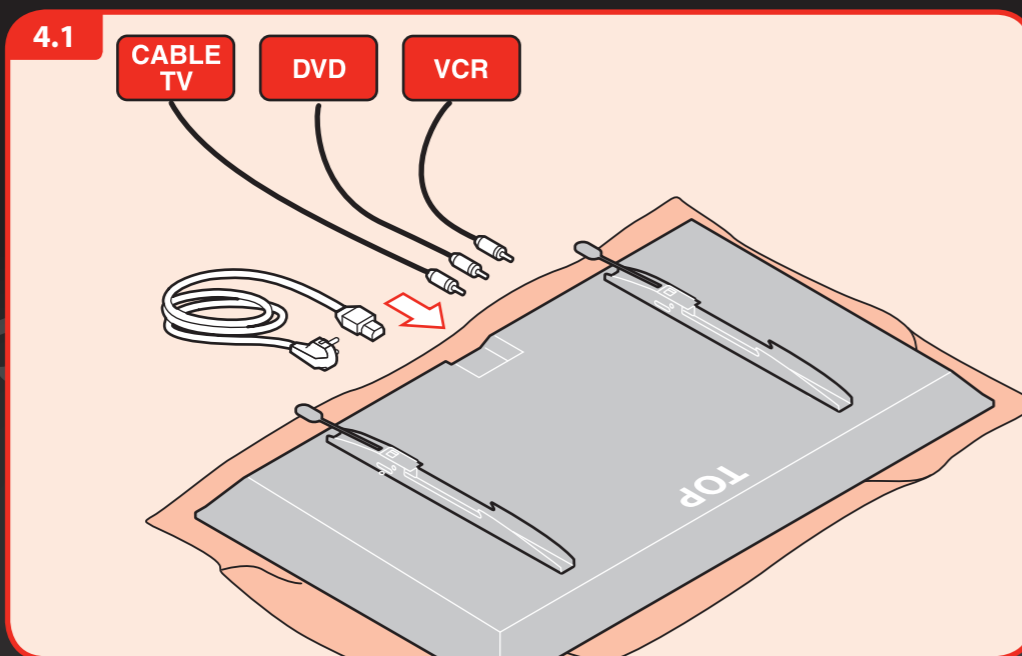


### 4

#### Hang TV on wall mount

- TV an Wandhalter hängen
- Suspendre le téléviseur sur le support mural
- Monteer TV aan support
- Cuelgue el televisor en el sistema de montaje en la pared
- Aggancio della TV al sistema di fissaggio a parete
- Pendure a TV no suportu da paretu
- Häng TV:n på väggmonteringen
- Powieś telewizor na ściennym uchwycie
- Установка телевизора

- на устройство для настенного крепления
- Pověšení televizoru na držák na stěnu
- Zavesenie televizora na držiak na stenu
- A TV felhelyezése a fal tartóra
- TV-yi dayanaja asin
- Suspendați televizorul pe suportul de paretu
- Закріплення телевизора в кронштейні на стіні
- Окачване на телевизора на стената
- テレビをウォールマウントに引っ掛ける



#### Remove TV from wall mount

- TV von Wandhalter nehmen
- Retirer le téléviseur du support mural
- TV van muursupport afhalen
- Quite el televisor del sistema de montaje en la pared
- Rimozione della TV dal sistema di fissaggio a parete
- Retire a TV do suportu da paretu
- Avlägsna TV:n från väggmonteringen
- Zdejmij telewizor ze ściennego uchwytu
- Сняtie телевизора с устройства для настенного крепления

- Sejmúti televizoru z držáku na stěnu
- Zvesenie televizora z držiaka na stenu
- A TV eltávolítása a fal tartóról
- TV-yi duvar dayanajından çıkartın
- Îndepărtați televizorul de pe suportul de paretu
- Зняття телевизора з кронштейна на стіні
- Откачване на телевизора от стойката за стена
- テレビをウォールマウントから取り外す

### DONE. ENJOY!

### HOW TO USE

STRONGANDSIMPLE.COM

## MOUNTING INSTRUCTIONS

# LCD WALL MOUNT

## FLAT MEDIUM



- flacher LCD-Wandhalter
- support mural plat pour écran LCD
- platte LCD-wandsteun
- montaje de pared para LCD plano
- fissaggio piatto a parete per schermi LCD
- montagem em parede plana para LCD
- platt LCD väggmontering
- plaski montaż wyświetlacza ciekłokrystalicznego na ścianie
- плоское настенное крепление для ЖК-панелей
- rovný nástěnný držák pro televizor LCD
- rovný nástěnný držák pre televizor LCD
- lapos LCD-falitartó
- düz LCD duvar montajı
- echipament plat de montare pe perete pentru LCD
- настінне кріплення для плоского рідкокристалічного дисплея
- конзола за стена за плосък LCD
- フラット LCD ウォールマウント

GUARANTEE LIFETIME GUARANTEE

Physix® is a registered trademark

Designed and engineered in the Netherlands  
Made in the P.R.C.  
Distrib: BV, NL 5628 DB  
www.strongandsimple.com

**Note**  
Print plates: Physix red and Black.  
Do NOT print plates: Yellow, Cyan and Magenta.