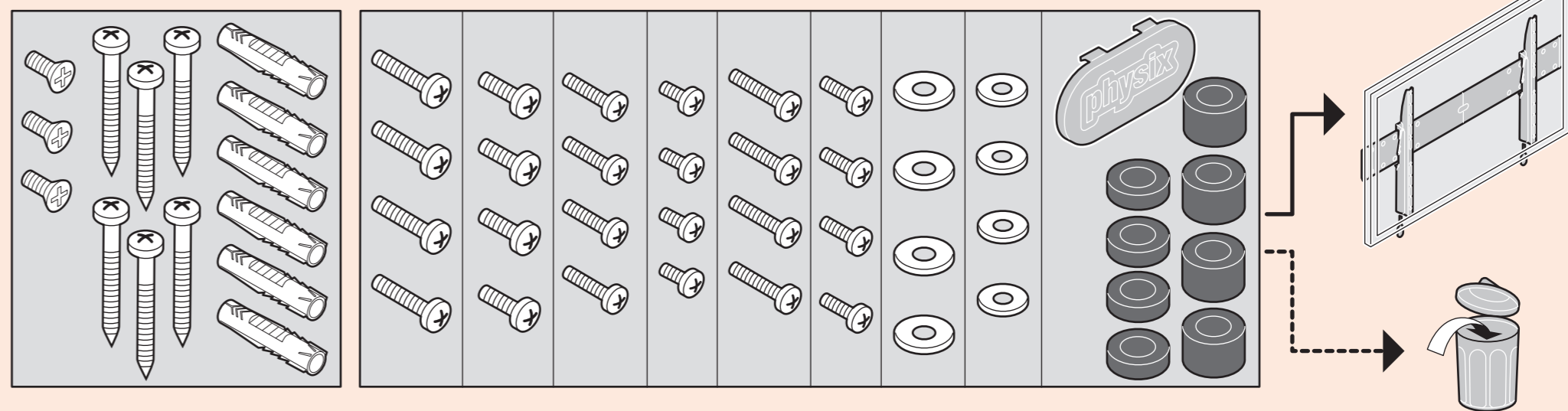
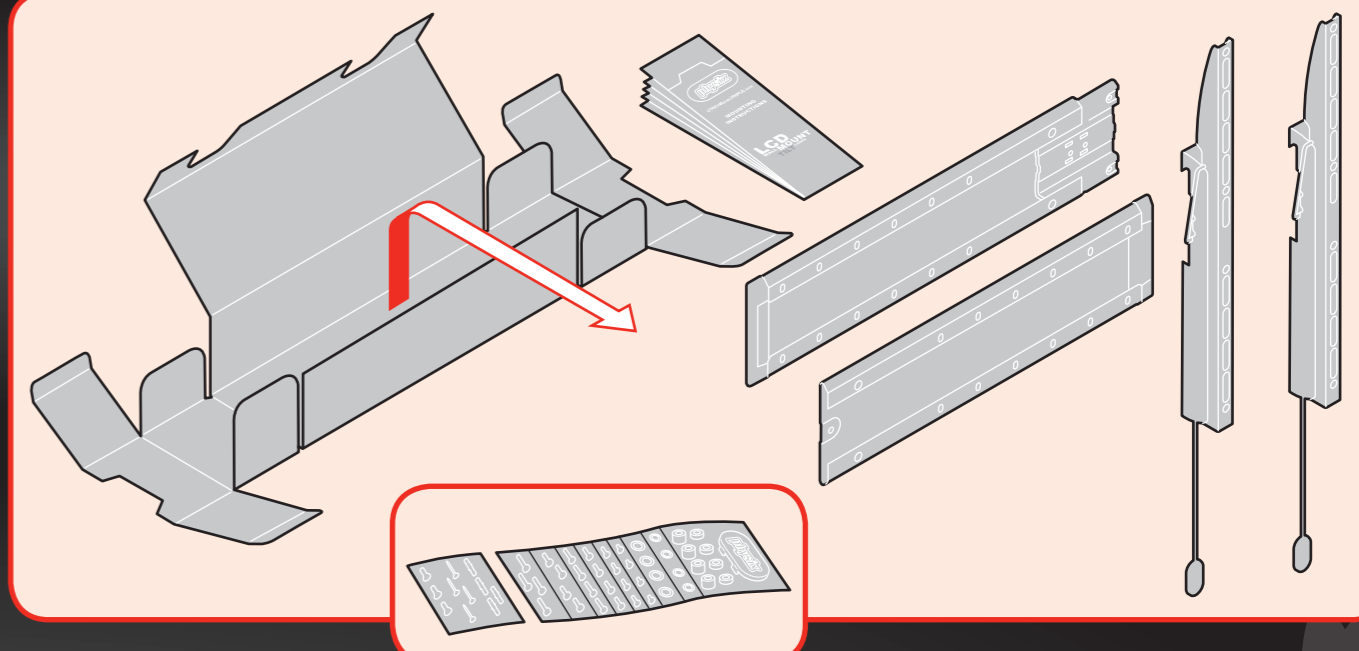




**START
HERE**

[www.strongandsimple.com/
mountinginstructions](http://www.strongandsimple.com/mountinginstructions)

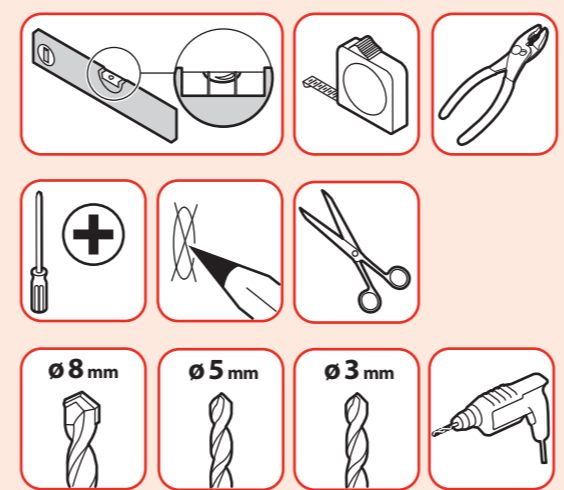


1 Preparing

- Important
- Wichtig
- Important
- Belangrijk
- Importante
- Importante
- Important
- Viktigt
- Ważne
- Důležitý
- Dôležitý
- Fontos
- Önemli
- Important
- Для монтажу необхідно 2 людини! Important
- Важно
- Важно
- Важно
- 2 persons required
- Zwei Personen erforderlich
- Nécessite deux personnes
- 2 personen
- Se precisan dos personas
- E' richiesta la presenza di due persone
- Requer duas pessoas
- Två personer erfordras
- Konieczne dwie osoby
- Нужны два человека
- Montáž vyžaduje 2 osoby
- Montáž vyžaduje 2 osoby
- Két személy szükséges
- İki kişi gerekir
- Este nevoie de două persoane
- Для монтажу необхідно 2 людини
- Необходими са двама души
- 二人作業

- Vorbereitung
- Préparation
- Előkészítés
- Hazırlık
- Pregătire
- Підготовка
- Закачване на лентите на телевизора
- 準備

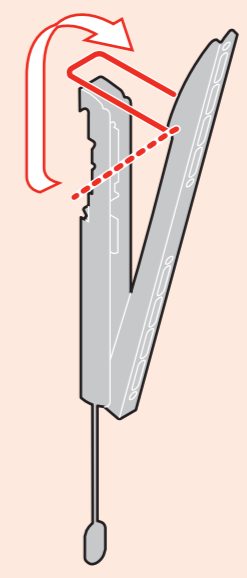
1.1



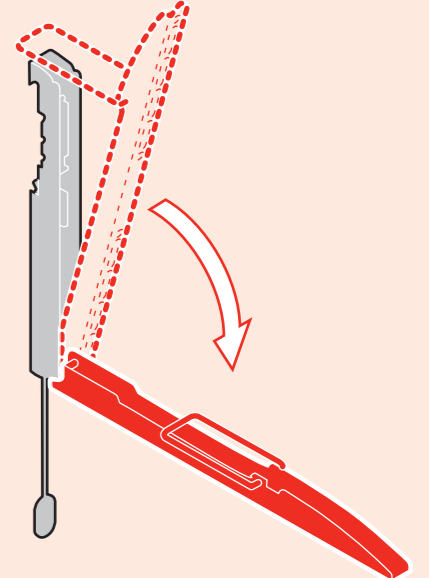
Tools required

- Benötigtes Werkzeug
- Outils nécessaires
- Benodigde gereedschap
- Se precisan herramientas
- Sono richiesti degli utensili
- Ferramentas necessárias
- Verktøy erfordras
- Potrzebne narzędzia
- Требуются инструменты
- Potrebne nástroje
- Szerszámok szükségesek
- Gerekti araçlar
- Sunt necesare unelte
- Необхідний інструмент
- Необходими са инструменти
- 工具使用

1.2a



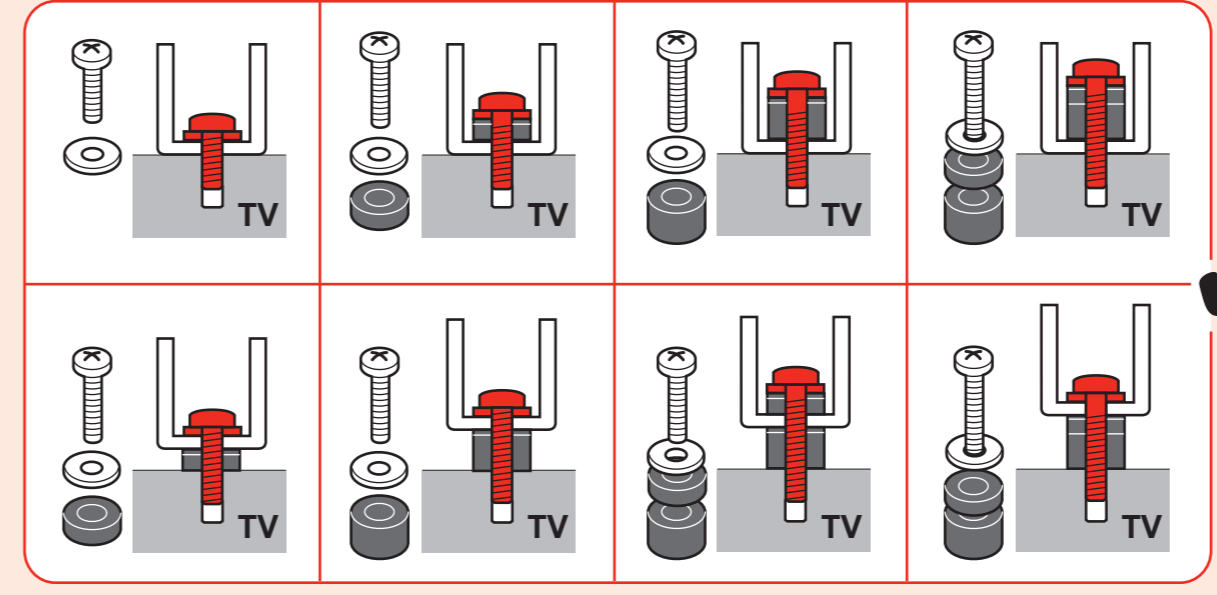
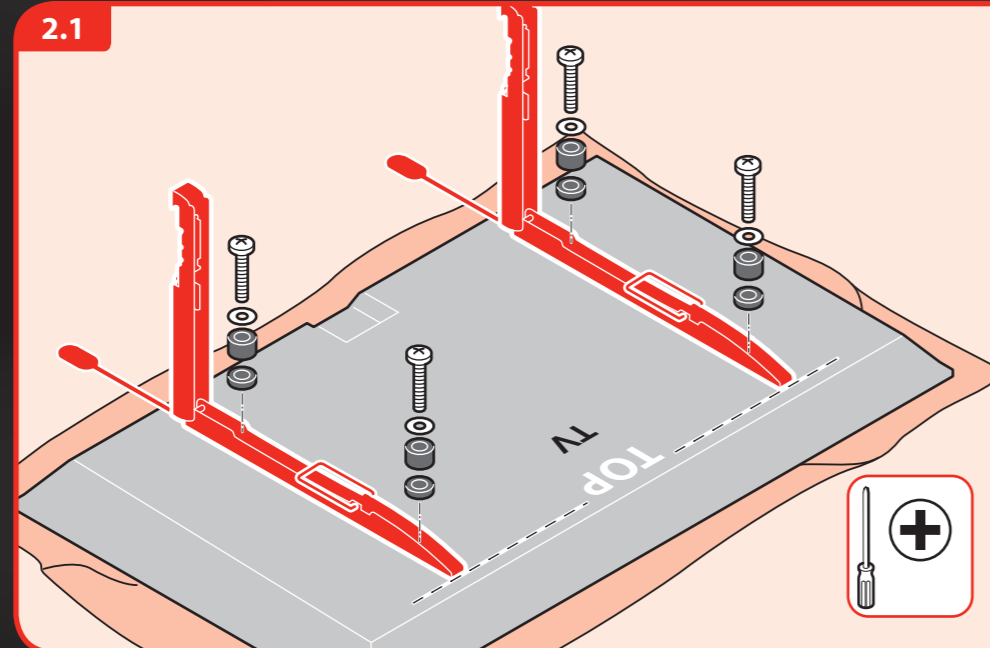
1.2b



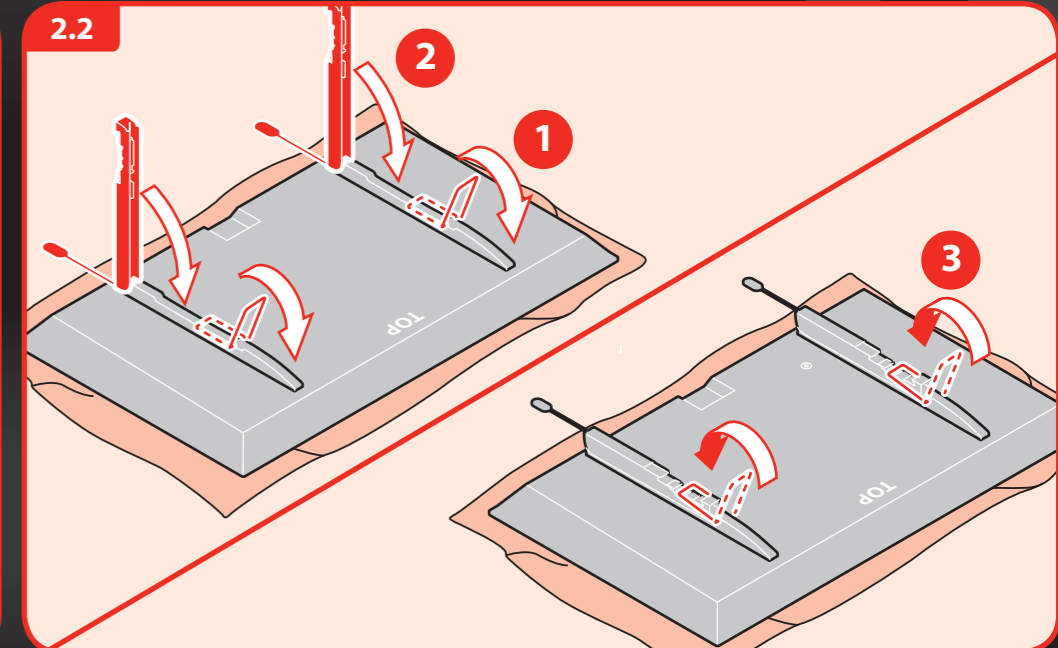
2

Attach strips to TV

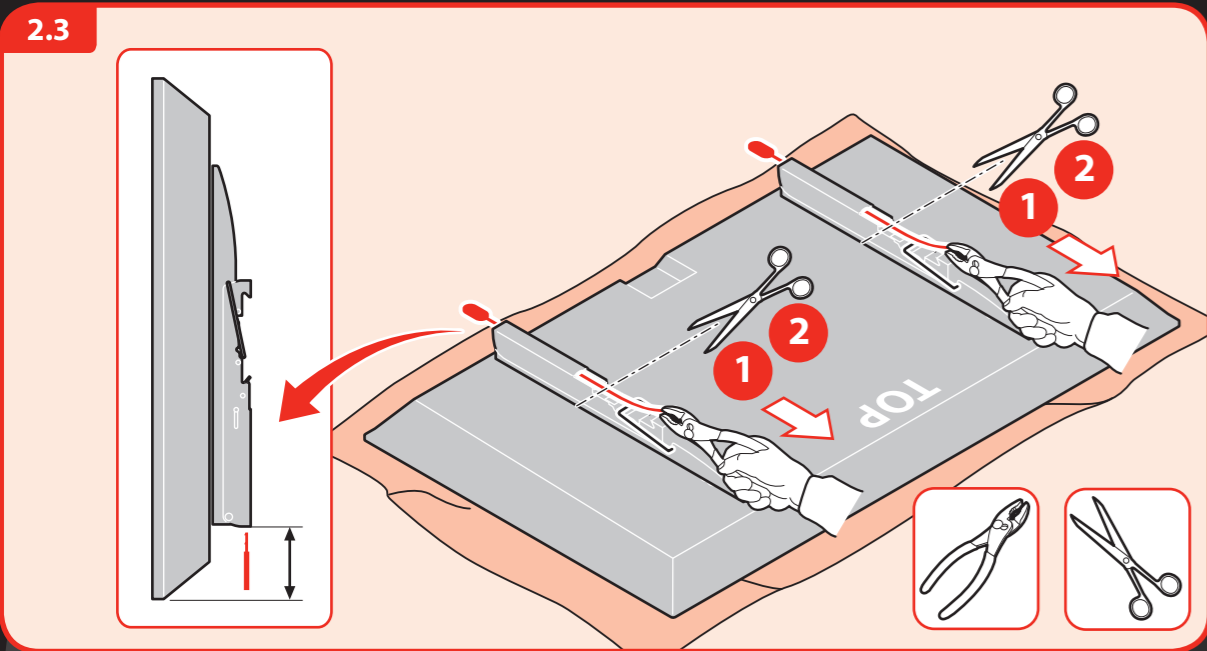
- Leisten an TV befestigen
- Fixer les bandes sur le téléviseur
- Monteren strips op TV
- Enganche las bandas al televisor
- Fissaggio delle strisce alla TV
- Fixe as barras de fixação na TV
- Fäst remorna på TV:n
- Przymocuj taśmy do telewizora
- Крепление планок к телевизору
- Připojení pásků k televizoru
- Pripojenie pásov k televizoru
- A szíjak felerősítése a TV-re
- Seritleri TV ye takin
- Montari benzile pe televizor
- Приєднання рами до телевизора
- Подготовка
- स्ट्रिप्सをテレビに取り付ける



2.2

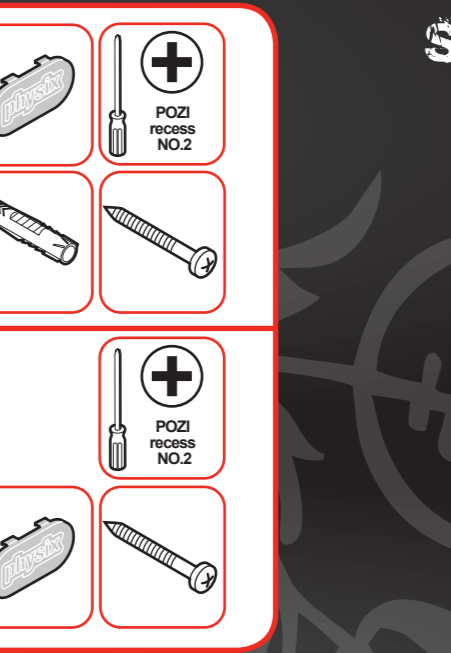
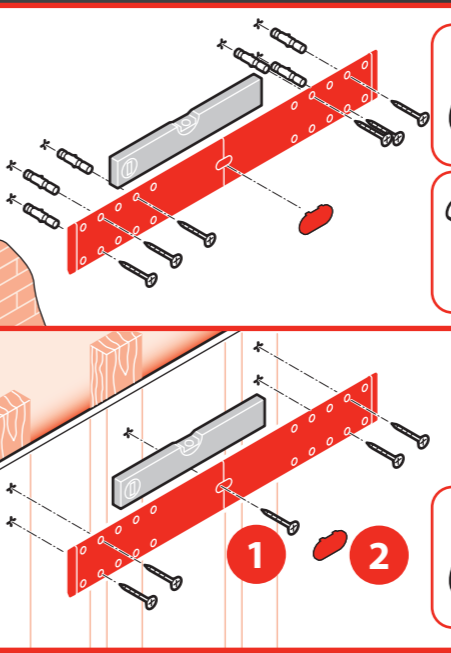
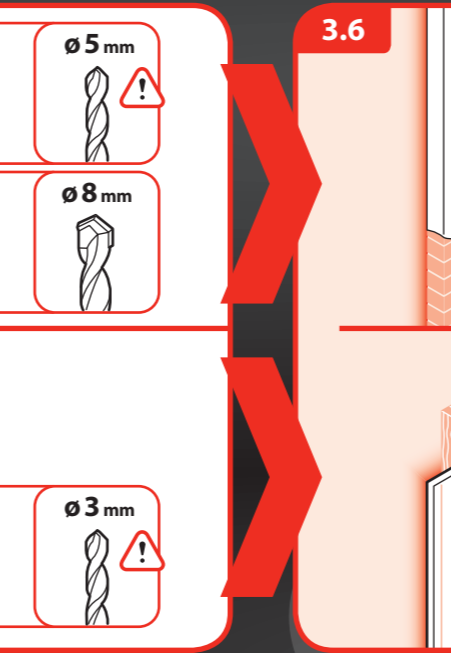
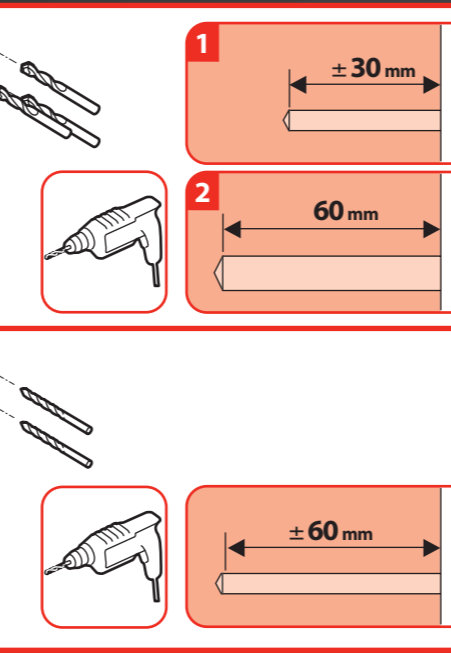
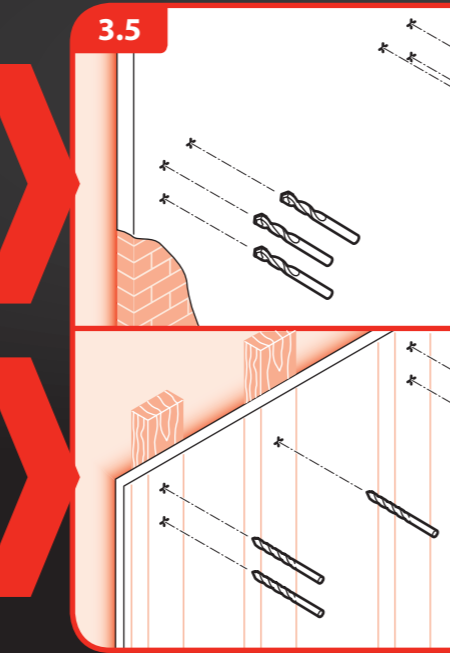
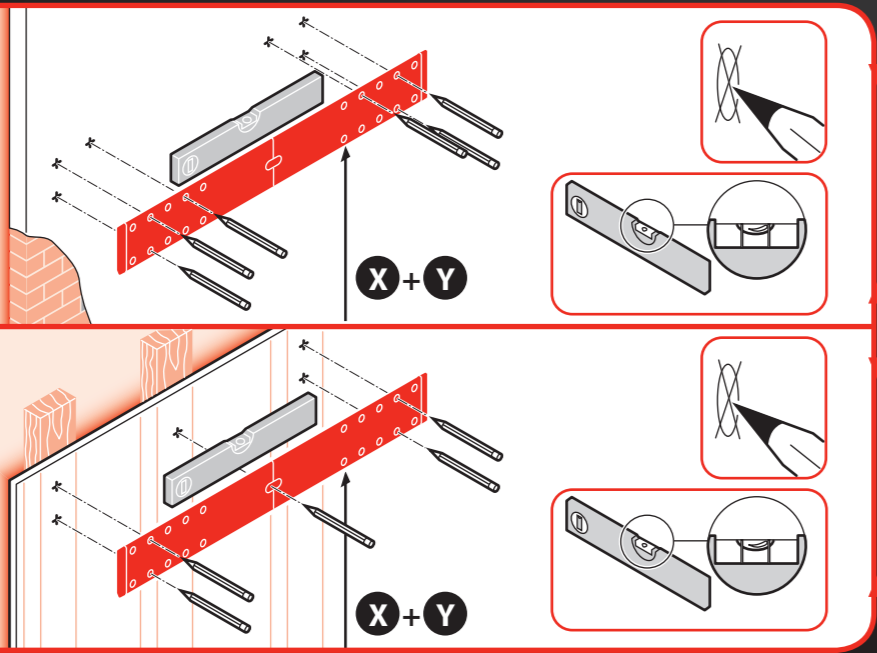
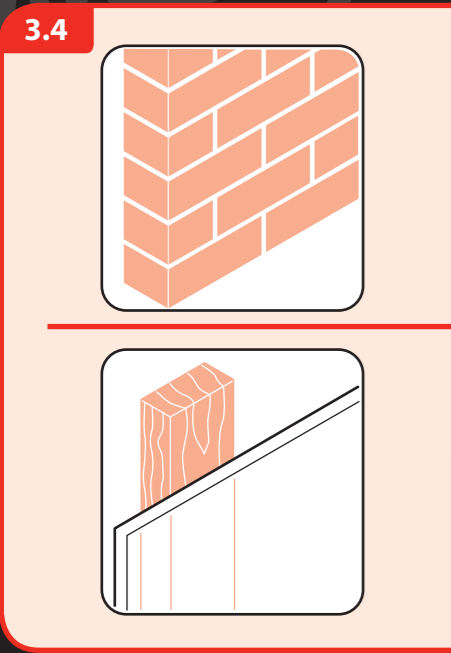
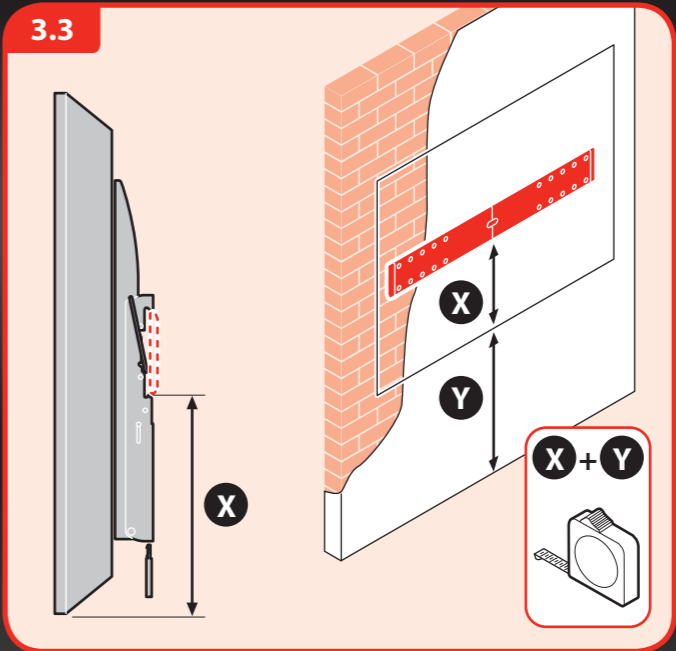
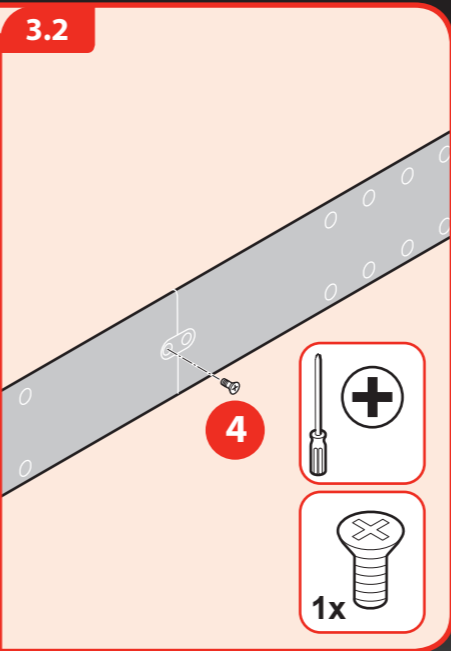
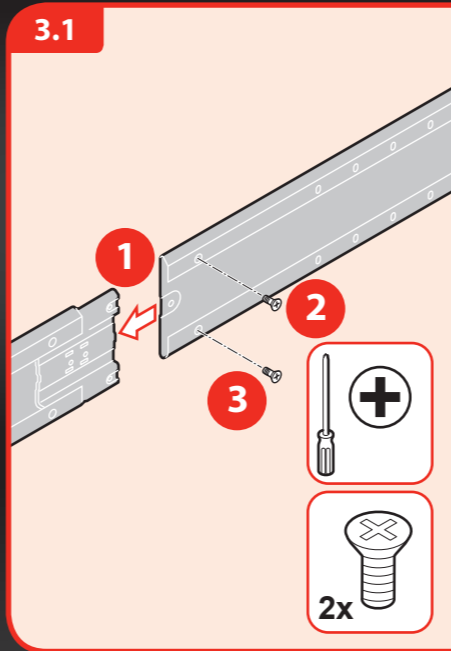


Note
Print plates: Physix red and Black.
Do **NOT** print plates: Yellow, Cyan and Magenta.



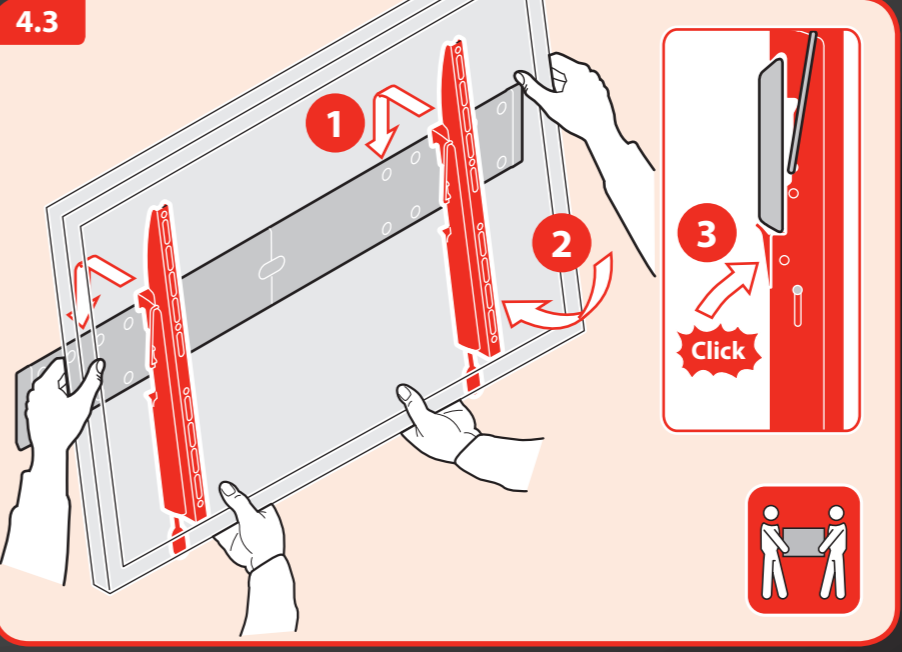
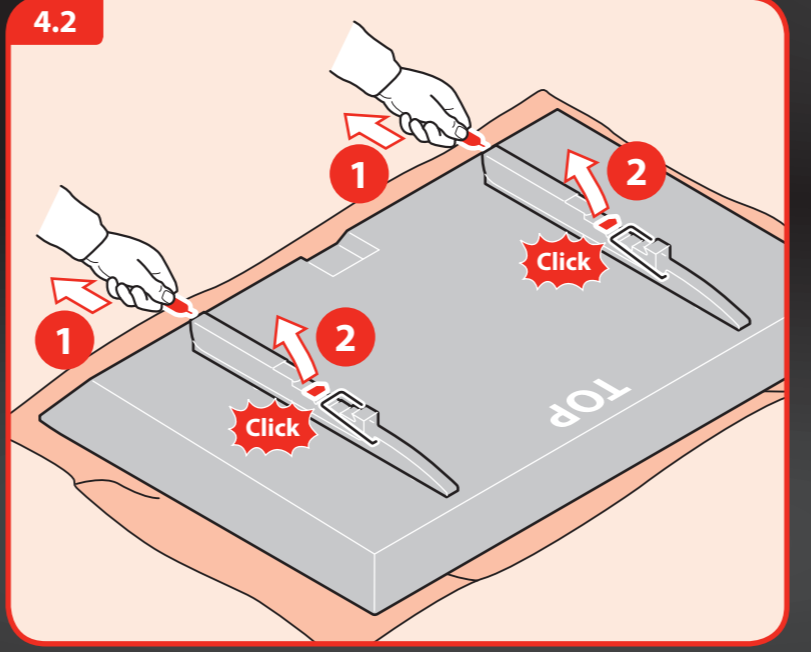
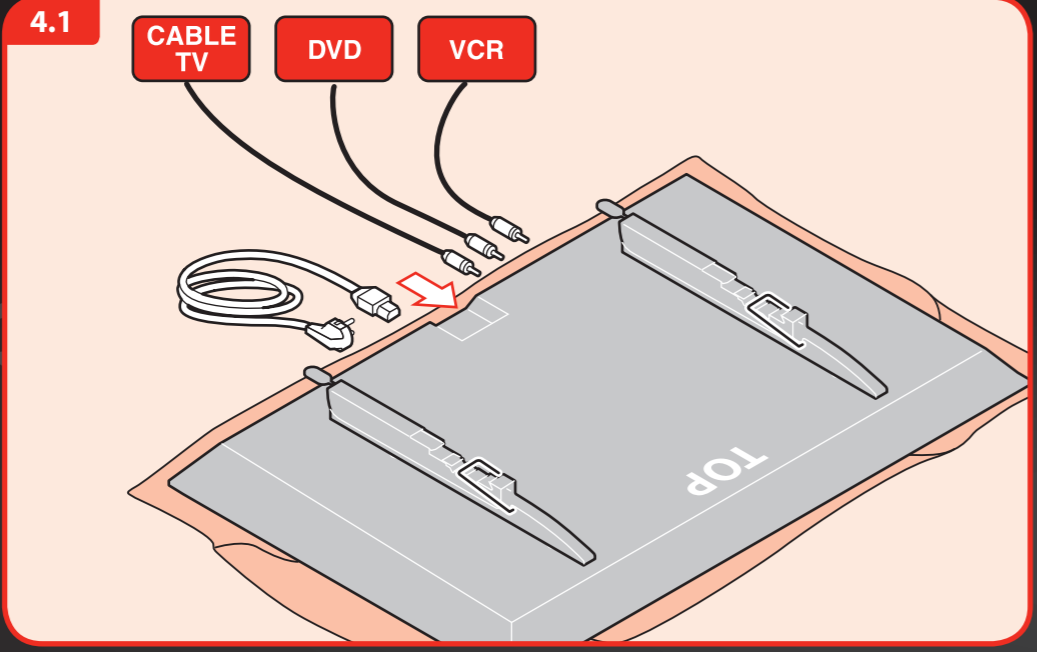
3 Attach mount to wall

- Halter an Wand befestigen
- Fixer le support sur le mur
- Monteren van support op de muur
- Fije el sistema de montaje en la pared
- Fissaggio del supporto alla parete
- Fixe o suportu na parete
- Fast monteringen på väggen
- Przymocuj uchwyty do ściany
- Крепление кронштейна к стене
- Prípevnění držáku na stěnu
- A tartó rögzítése a falra
- Dayanagi duvara takin
- Montajı suportul pe perete
- Кріплення кронштейна до стіни
- Монтиране на стойката на стената
- マウントを壁に取り付ける



4 Hang TV on wall mount

- TV an Wandhalter hängen
- Suspendre le téléviseur sur le support mural
- Monteer TV aan support
- Cuelgue el televisor en el sistema de montaje en la pared
- Aggancio della TV al sistema di fissaggio a parete
- Pendure a TV no suportu da parete
- Häng TV:n på väggmonteringen
- Powiesz telewizor na ściennym uchwycie
- Установка телевизора
- на устройство для настенного крепления
- Pověšení televizoru na držák na stěnu
- Zavesenie televizora na držák na stěnu
- A TV felhelyezése a fal tartóra
- TV-yi duvarağa asın
- Suspendați televizorul pe suportul de perete
- Закріплення телевизора в кронштейні на стіні
- Окачване на телевизора на стената
- テレビをウォールマウントに引っ掛ける

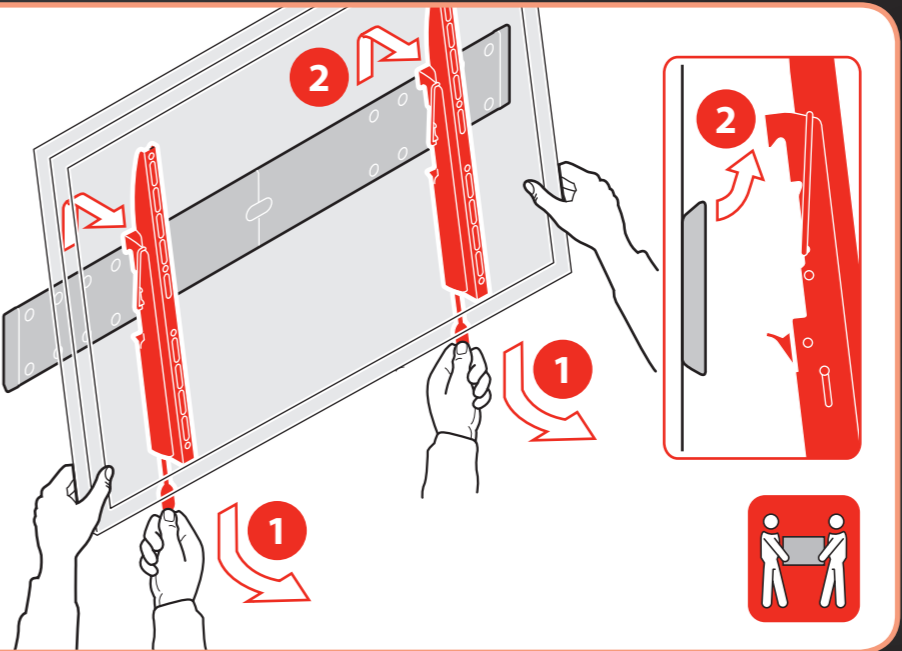


Tilt TV

- TV neigen
- Incliner le téléviseur
- TV tilten
- Incline el televisor
- Inclinazione della TV
- Levante a TV
- Luta TV:n
- Przechylił telewizor
- Regulirovka ugla naklona televizora
- Naklonění televizoru
- Naklonenie televizora
- A TV megdöntése
- TV-yi egin
- Inclinati televizorul
- Нахил телевизора
- Наклонение на телевизора
- テレビを傾ける

Remove TV from wall mount

- TV von Wandhalter nehmen
- Retirer le téléviseur du support mural
- TV van muursupport afhalen
- Quite el televisor del sistema de montaje en la pared
- Rimozione della TV dal sistema di fissaggio a parete
- Retire a TV do suportu da parede
- Avlägsna TV:n från väggmonteringen
- Zdejmij telewizor ze ściennego uchwytu
- Снятие телевизора с устройства для настенного крепления
- Sejmuti televizoru z držáku na stěnu
- Zvesenie televizora z držáka na stěnu
- A TV eltávolítása a fal tartóról
- TV-yi duvar dayanğından cikartın
- Independați televizorul de pe suportul de perete
- Зняття телевизора з кронштейна на стіні
- Откачване на телевизора от стойката за стена
- テレビをウォールマウントから取り外す



DONE. ENJOY!

HOW TO USE

physix®

STRONGANDSIMPLE.COM

MOUNTING INSTRUCTIONS

LCD/PLASMA WALL MOUNT

TILT LARGE



- DE LCD/Plasma-Wandhalter zum Kippen
- FR support mural inclinable pour écran LCD/Plasma
- NL kantelbare LCD/Plasma-wandsteun
- ES montaje de pared para LCD/plasma con inclinación
- IT fissaggio inclinabile a parete per schermi LCD/Plasma
- PT montagem em parede inclinável para LCD/Plasma
- SV lutande LCD/Plasma väggmontering
- PL nachylenie montaż na ścianie wyświetlacza ciekłokrystalicznego/wyświetlacza plazmowego
- RU настенное крепление для плазменных и ЖК-панелей с возможностью наклона
- SK nakláníjící se nástěnný držák pro televizor LCD/Plazma
- SK nakláňajúci sa nástenný držák pre televizor LCD/Plazma
- RU billenthető LCD/plazma-faltartó
- FR eóimlj LCD/Plazma duvar montajı
- RO echipament de montare pe perete cu înclinare pentru LCD/plasmă
- UA настінне кріплення для рідкокристалічного / плазмового дисплея зі змінним кутом нахилу
- RU консоль за стена за LCD/плазма с наклон
- JA ティルティング LCD/プラズマ ウォールマウント



Physix® is a registered trademark

Designed and engineered in the Netherlands
Made in the P.R.C.
Distrib: BV, NL 5628 DB
www.strongandsimple.com

Note
Print plates: Physix red and Black.
Do **NOT** print plates: Yellow, Cyan and Magenta.