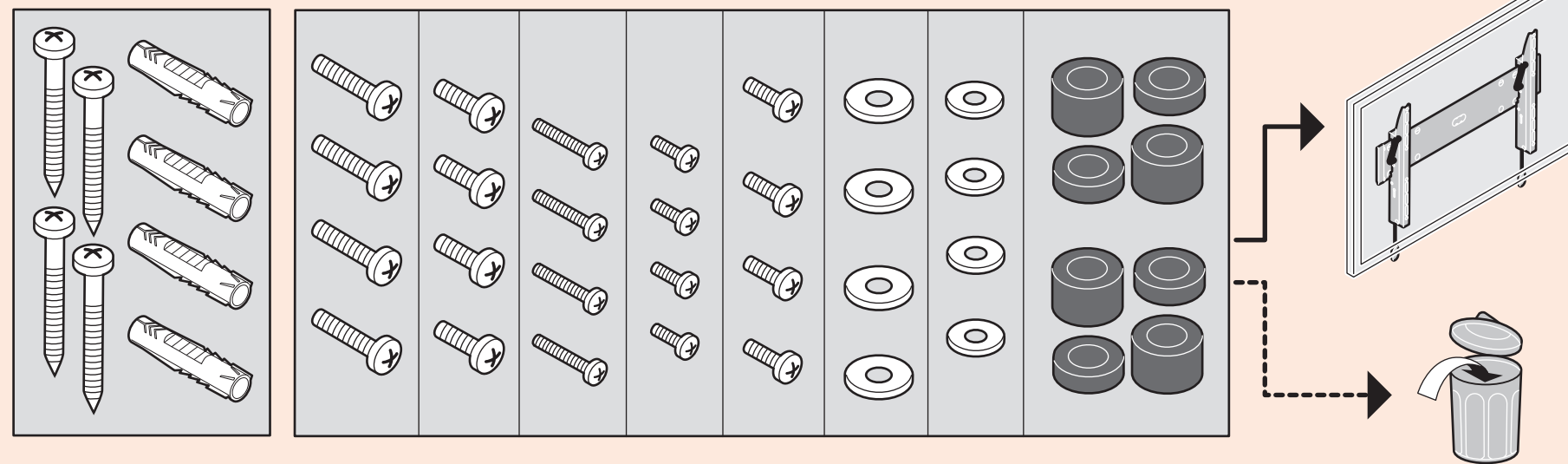
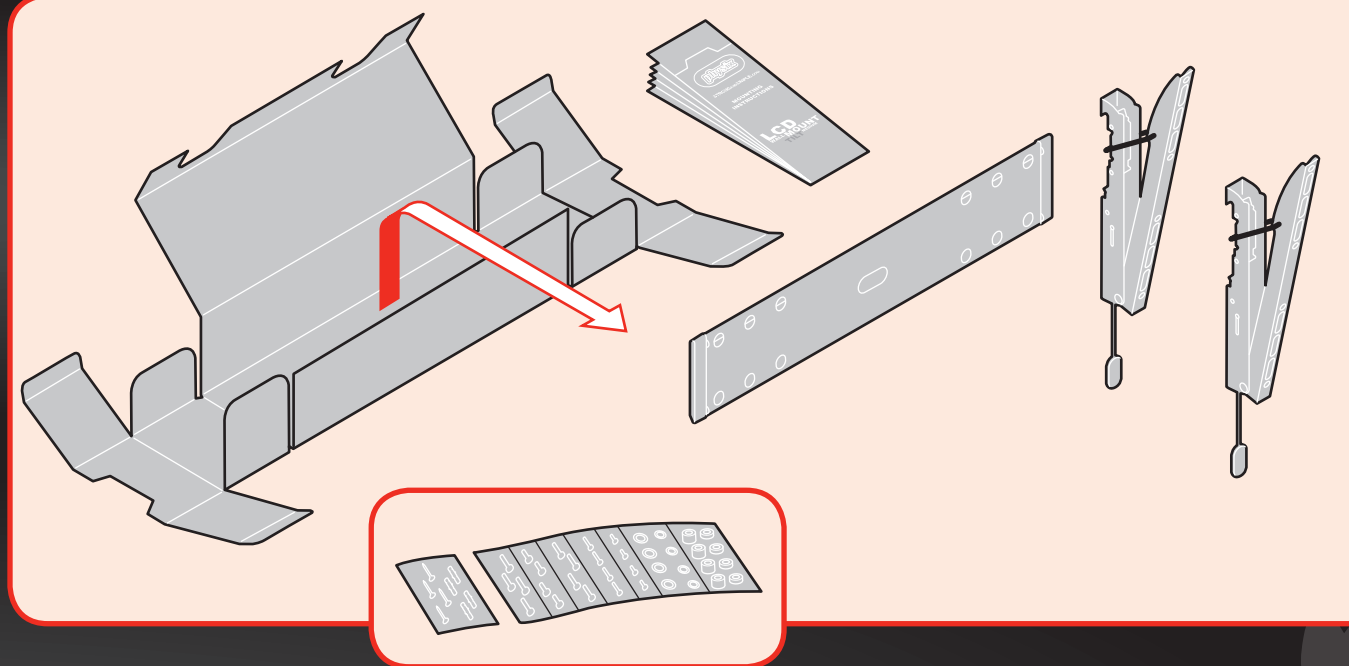




**START
HERE**

[www.strongandsimple.com/
mountinginstructions](http://www.strongandsimple.com/mountinginstructions)



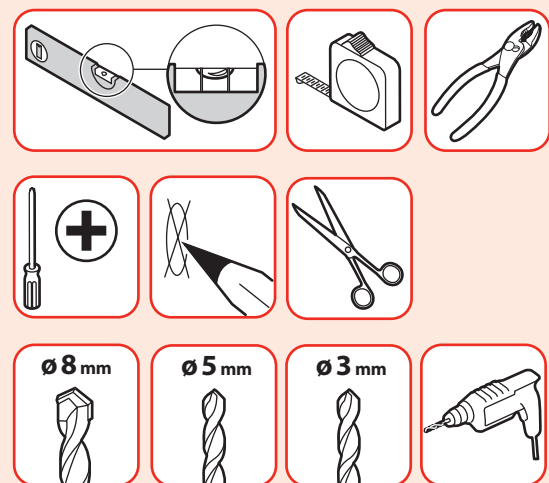
1 Preparation

- Important
- Wichtig
- Important
- Belangrijk
- Importante
- Importante
- Viktigt
- Ważne
- Důležitý
- Dôležitý
- Fontos
- Önemli
- Important
- Для монтажу необхідно 2 людини! Important
- Важно
- Важно
- 重要

- 2 persons required
- Zwei Personen erforderlich
- Nécessite deux personnes
- 2 personen
- Se precisan dos personas
- E' richiesta la presenza di due persone
- Requer duas pessoas
- Två personer erfordras
- Konieczne dwie osoby
- Нужны два человека
- Montáž vyžaduje 2 osoby
- Montáž vyžaduje 2 osoby
- Két személy szükséges
- Iki kişi gerekir
- Este nevoie de două persoane
- Для монтажу необхідно 2 людини
- Необходими са двама души
- 二人作業

- Vorbereitung
- Préparation
- Voorbereiding
- Preparación
- Preparazione
- Preparação
- Förberedelse
- Przygotowanie
- Подготовка
- Příprava
- Priprava
- Előkészítés
- Hazirkít
- Přegátire
- Підготовка
- Закачане на лентите на телевизора
- 準備

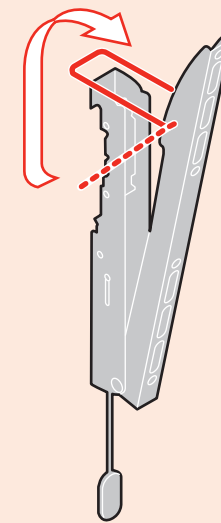
1.1



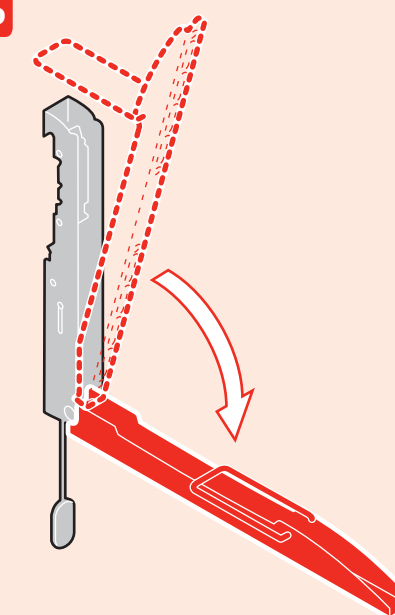
Tools required

- Benötigtes Werkzeug
- Outils nécessaires
- Benodigde gereedschap
- Se precisan herramientas
- Sono richiesti degli utensili
- Ferramentas necessárias
- Verktøy erfordras
- Potrzebne narzędzia
- Требуются инструменты
- Potrebne nástroje
- Potrebne nástroje
- Szükségesek
- Gerekti araçlar
- Sunt necesare unelte
- Необхідний інструмент
- Необходими са инструменти
- 工具使用

1.2a



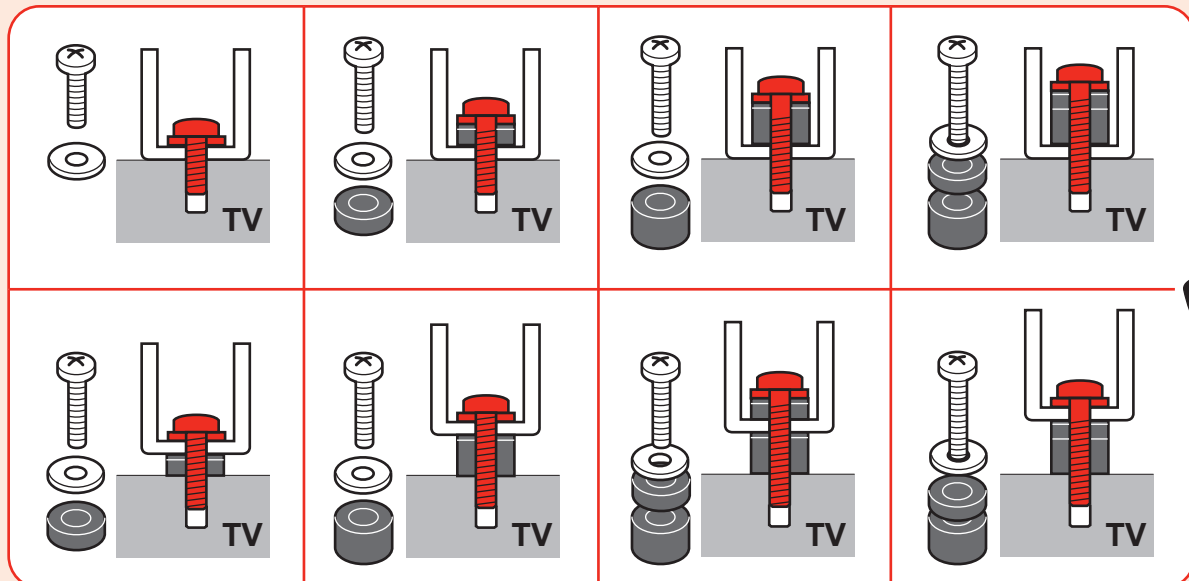
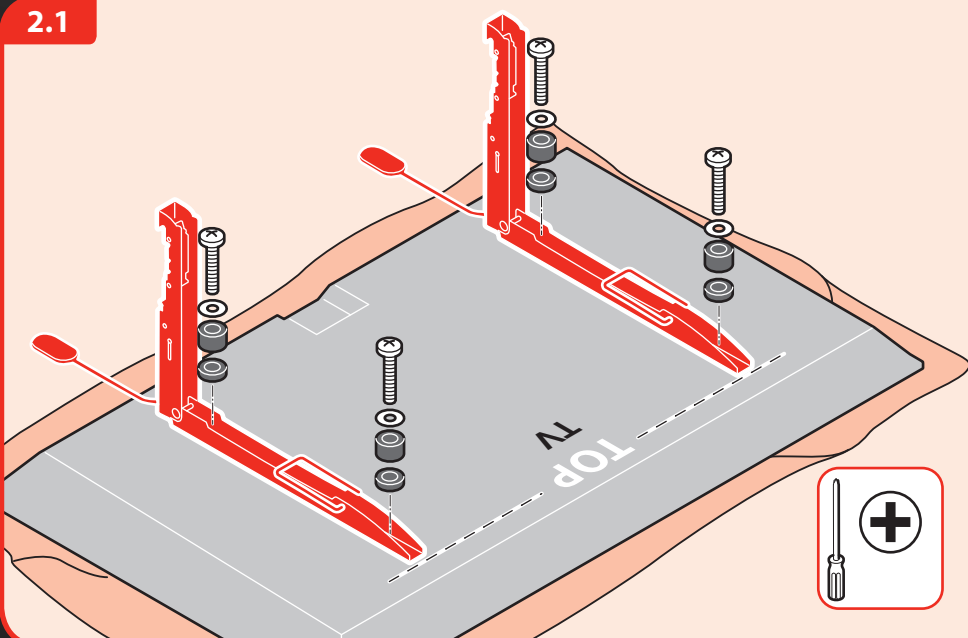
1.2b



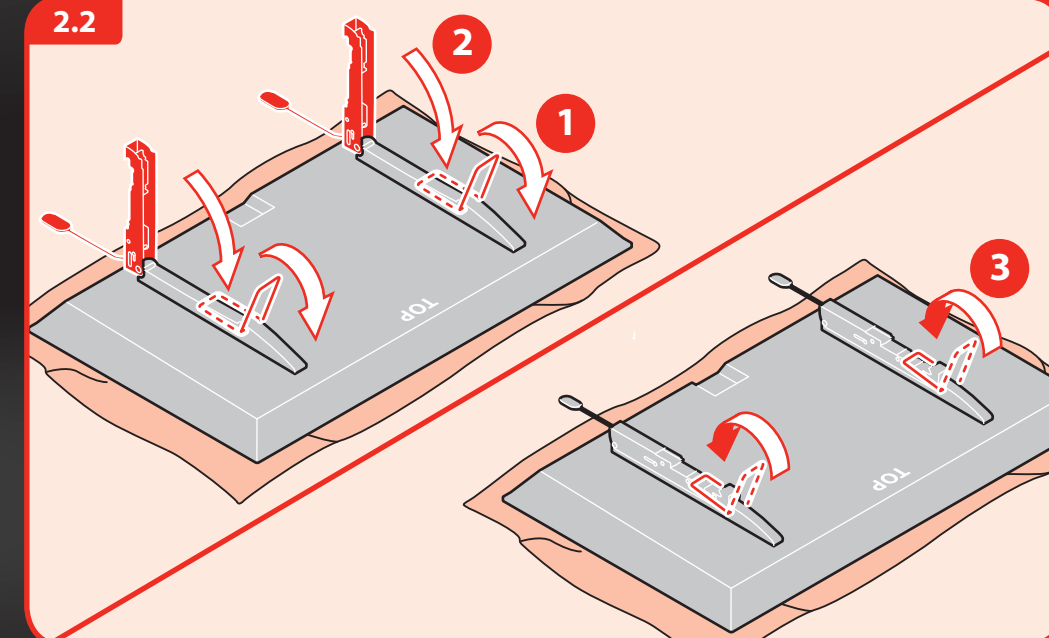
2 Attach strips to TV

- Leisten an TV befestigen
- Fixer les bandes sur le téléviseur
- Monteren strips op TV
- Enganche las bandas al televisor
- Fissaggio delle strisce alla TV
- Fixe as barras de fixação na TV
- Fäst remorna på TV:n
- Przymocuj taśmy do telewizora
- Крепление планок к телевизору
- Připojení pásků k televizoru
- Připojenie pásov k televizoru
- A szíjak felerősítése a TV-re
- Seritleri TV ye takin
- Monteti benzile pe televizor
- Придидання рами до телевизора
- Подготовка
- स्ट्रिप्सをテレビに取り付ける

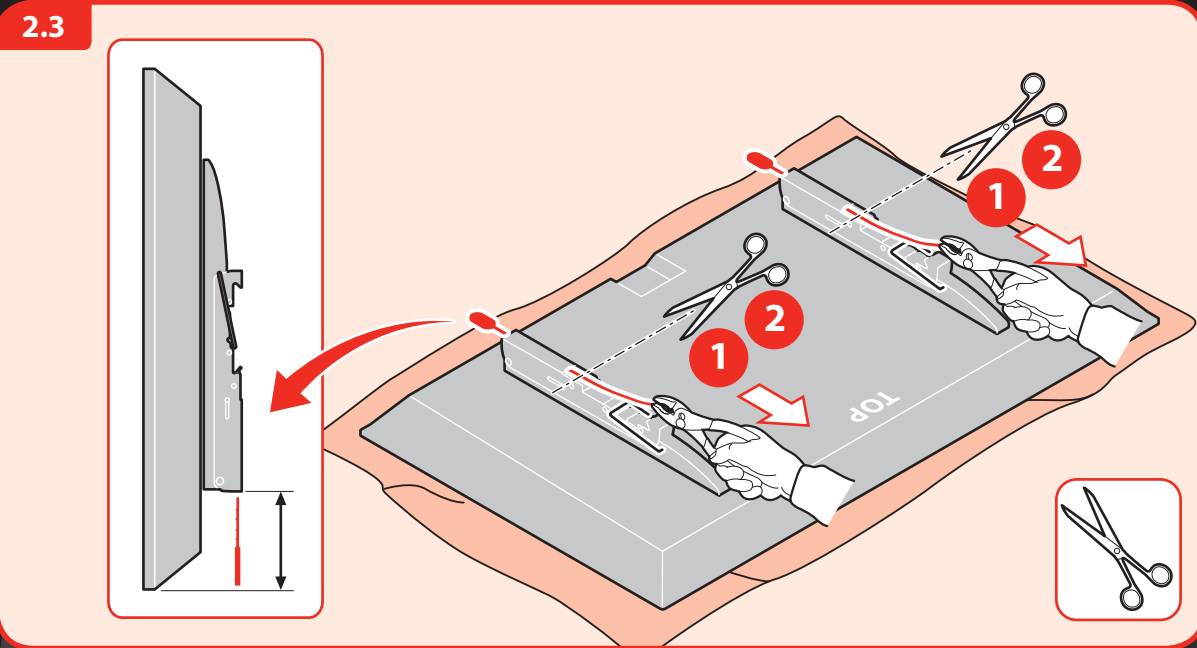
2.1



2.2



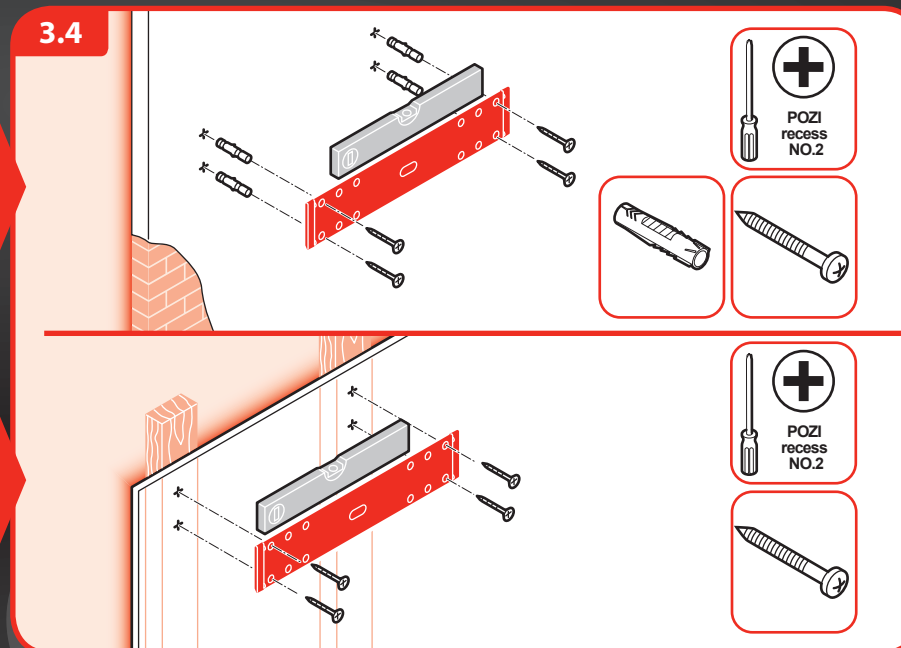
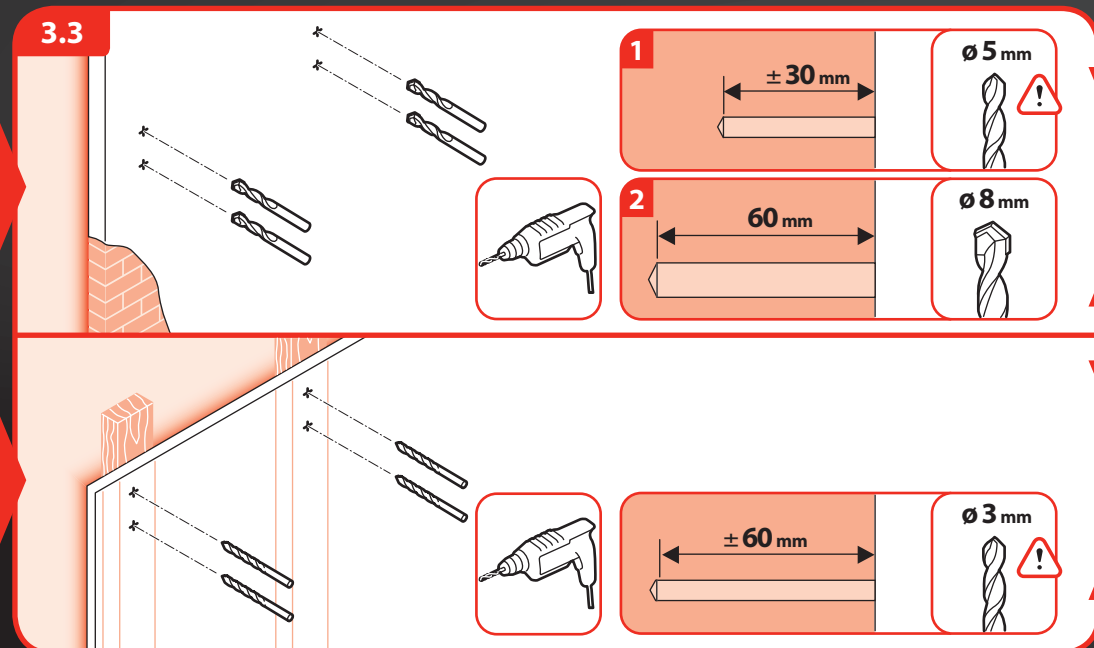
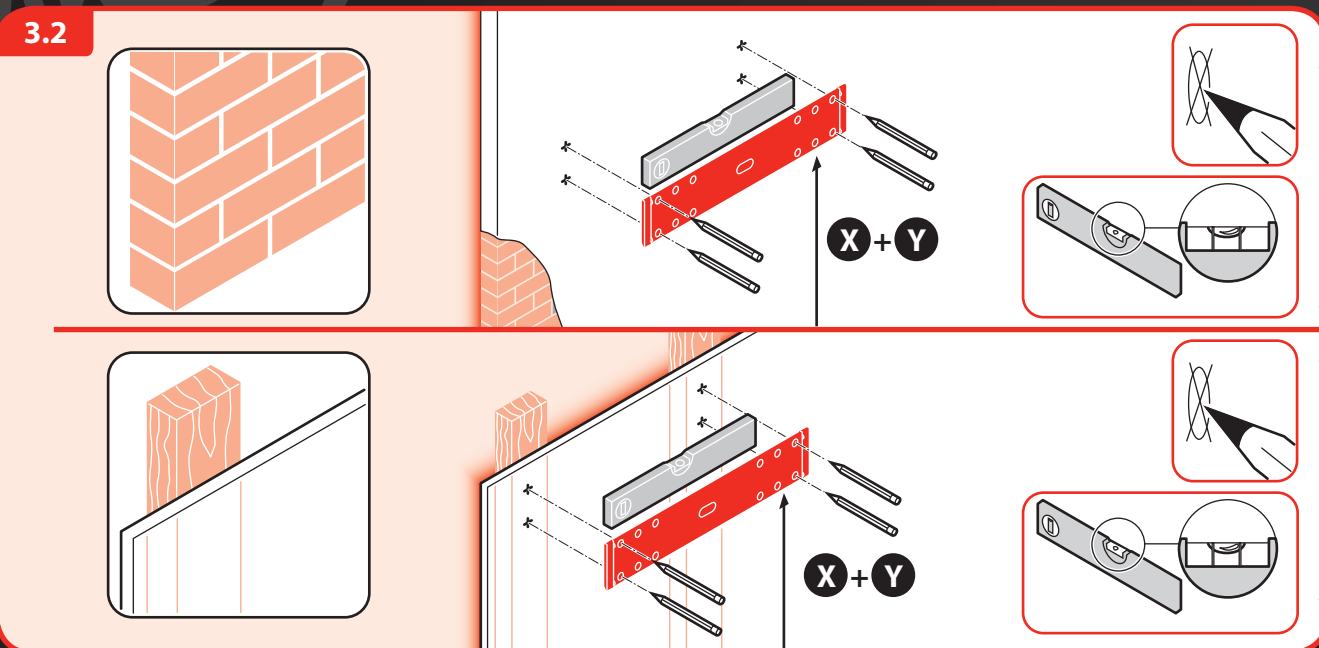
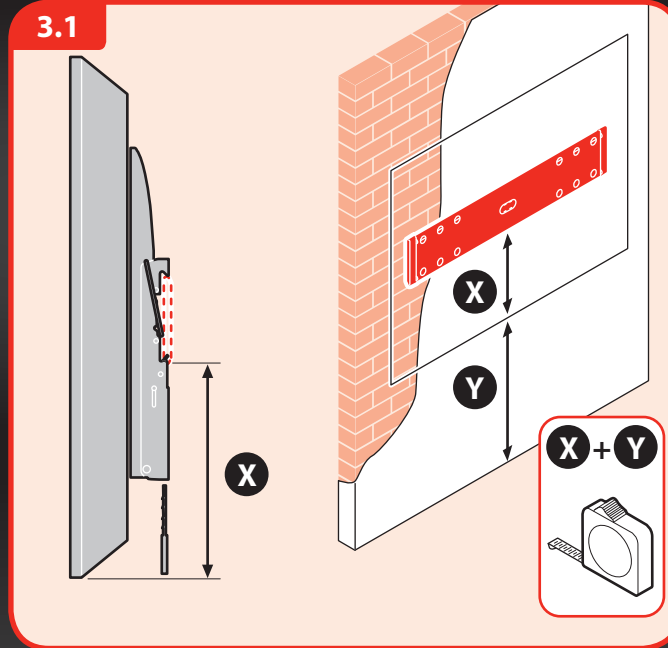
Note
Print plates: Physix red and Black.
Do **NOT** print plates: Yellow, Cyan and Magenta.



3

Attach mount to wall

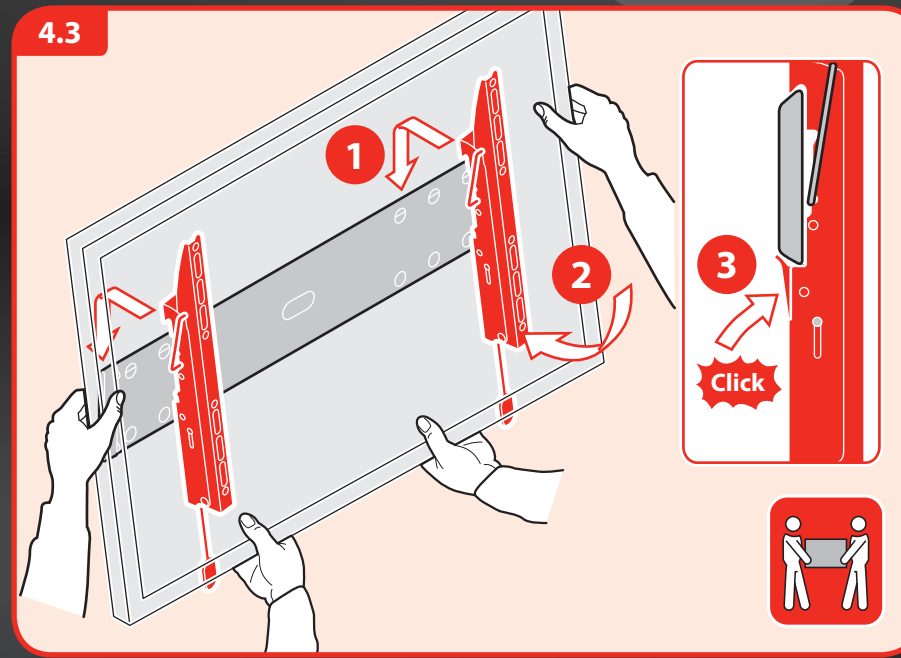
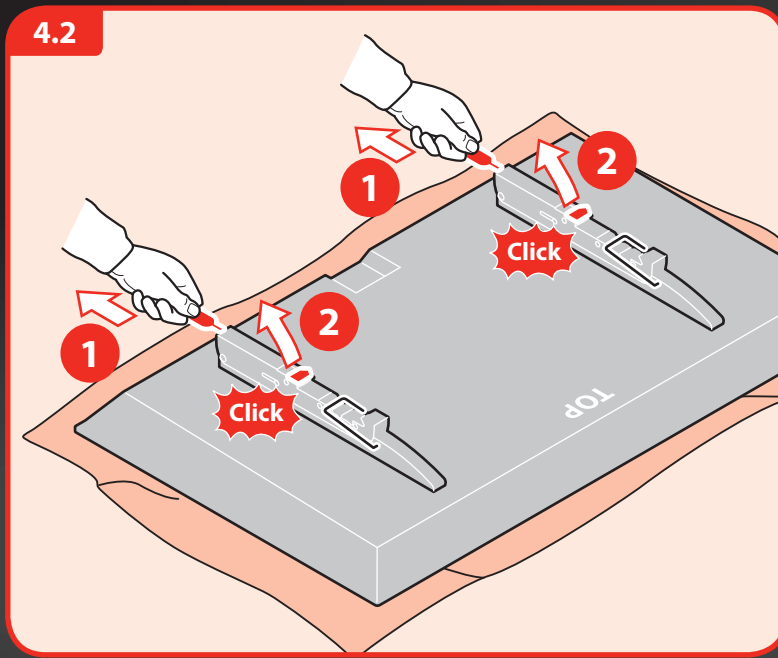
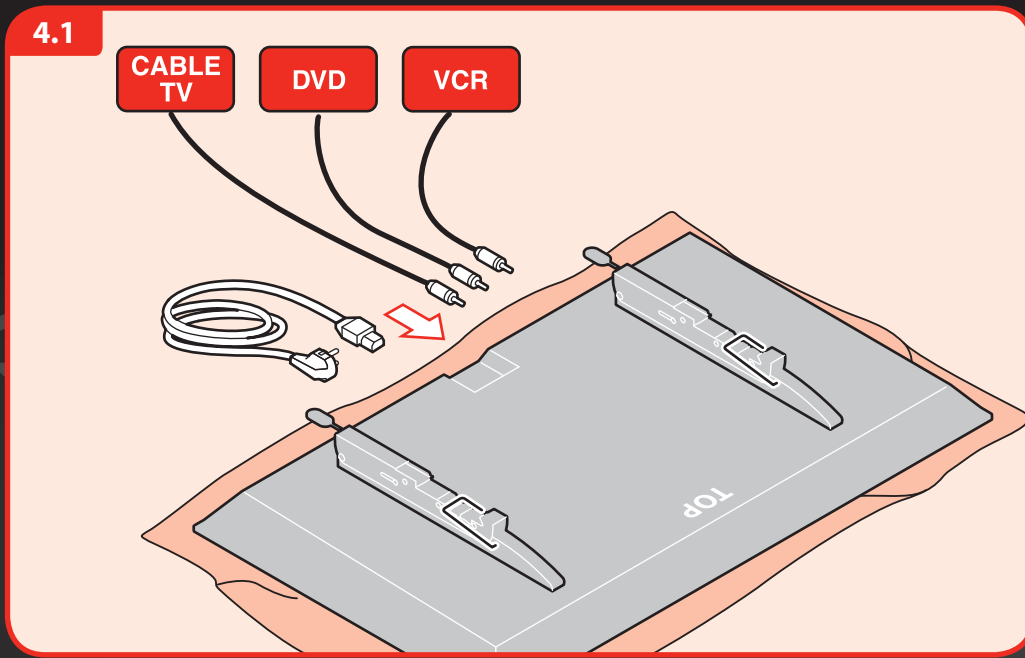
- Halter an Wand befestigen
- Fixer le support sur le mur
- Monteren van support op de muur
- Fije el sistema de montaje en la pared
- Fissaggio del supporto alla parete
- Fixe o suportu na parete
- Fast monteringen på väggen
- Przyłączaj uchwyty do ściany
- Крепление кронштейна к стене
- Připevnění držáku na stěnu
- A tartó rögzítése a falra
- Dayanağı duvara takın
- Montați suportul pe perete
- Кріплення кронштейна до стіни
- Монтирање на стойката на стената
- マウントを壁に取り付ける



4

Hang TV on wall mount

- TV an Wandhalter hängen
- Suspendre le téléviseur sur le support mural
- Monteer TV aan support
- Cuelgue el televisor en el sistema de montaje en la pared
- Aggancio della TV al sistema di fissaggio a parete
- Pendure a TV no suportu da parete
- Häng TV:n på väggmonteringen
- Powieś telewizor na ściennym uchwycie
- Установка телевизора
- на устройство для настенного крепления
- Pověšení televizora na držák na stěnu
- Zavesenie televizora na držiak na stenu
- A TV felhelyezése a fall tartóra
- TV-yi dayanağı aşın
- Suspendați televizorul pe suportul de perete
- Закріплення телевизора в кронштейні на стіні
- Окачване на телевизора на стената
- Телевизорот го постави на ѕидната поставка

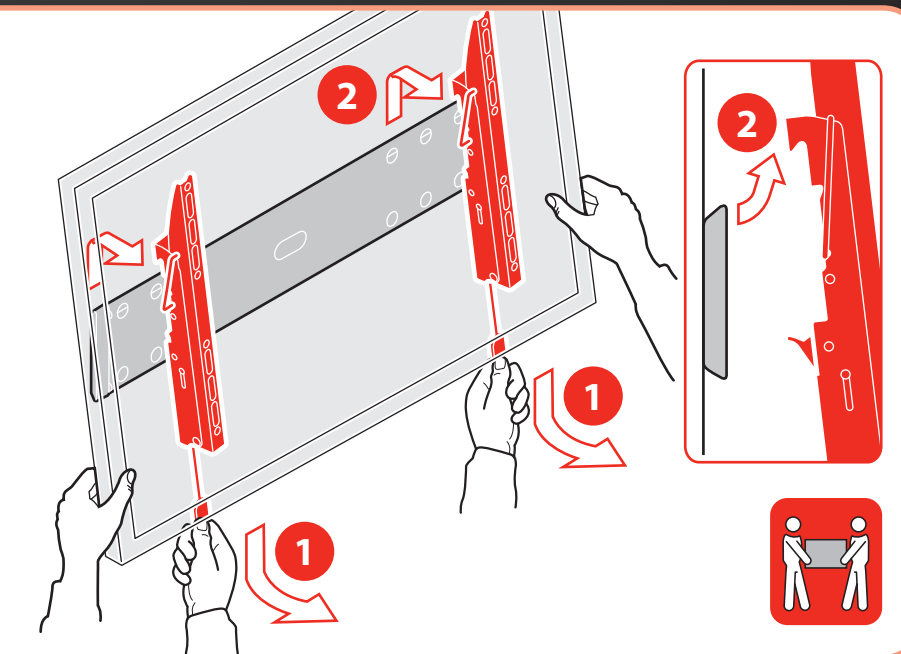


Tilt TV

- TV neigen
- Incliner le téléviseur
- TV tilten
- Incline el televisor
- Inclinazione della TV
- Levante a TV
- Luta TV:n
- Przechylił telewizor
- Regulirovka ugla naklona televizora
- Naklonění televizoru
- Naklonenie televizora
- A TV megdöntése
- TV-yi eğin
- Inclinati televizorul
- Наклїл телевизора
- Наклоняне на телевизора
- Телевизор наклонити

Remove TV from wall mount

- TV von Wandhalter nehmen
- Retirer le téléviseur du support mural
- TV van muursupport afhalen
- Quite el televisor del sistema de montaje en la pared
- Rimozione della TV dal sistema di fissaggio a parete
- Retire a TV do suportu da parete
- Avlägsna TV:n från väggmonteringen
- Zdijmij televizor ze ściennego uchwytu
- Снятие телевизора с устройства для настенного крепления
- Sejmij televizoru z držáku na stěnu
- Zvesenie televizora z držiaka na stenu
- A TV eltávolítása a fall tartóról
- TV-yi duvar dayanağından çikartın
- Îndepărtați televizorul de pe suportul de perete
- Зняття телевизора з кронштейна на стіні
- Откачване на телевизора от стойката за стена
- ทีวีをウォール マウントから取り外す



physix®

STRONGANDSIMPLE.COM

MOUNTING INSTRUCTIONS

LCD WALL MOUNT
TILT MEDIUM



- DE LCD-Wandhalter zum Kippen
- FR support mural inclinable pour écran LCD
- NL kantelbare LCD-wandsteun
- ES montaje de pared para LCD con inclinación
- IT fissaggio inclinabile a parete per schermi LCD
- PT montagem em parede inclinável para LCD
- SV lutande LCD väggmontering
- PL nachylenie montaż na ścianie wyświetlacza ciekłokrystalicznego
- RU настенное крепление для ЖК-панелей с возможностью наклона
- CZ naklánějící se nástěnný držák pro televizor LCD
- SK nakláňajúci sa nástenný držiak pre televizor LCD
- HU billenthető LCD-falltartó
- TR eđimli LCD duvar montajı
- RO echipament de montare pe perete cu înclinare pentru LCD
- UA настінне кріплення для рідкокристалічного дисплея зі змінним кутом нахилу
- RU конзола за стена за LCD с наклон
- JA ディールディング LCD ウォール マウント

DONE. ENJOY!

HOW TO USE

Note
Print plates: Physix red and Black.
Do NOT print plates: Yellow, Cyan and Magenta.

Physix® 2009/10/8-5 / 2009.02.12

Physix® is a registered trademark
Designed and engineered in the Netherlands
Made in the P.R.C.
Distrib: BV, NL 5628 DB
www.strongandsimple.com

