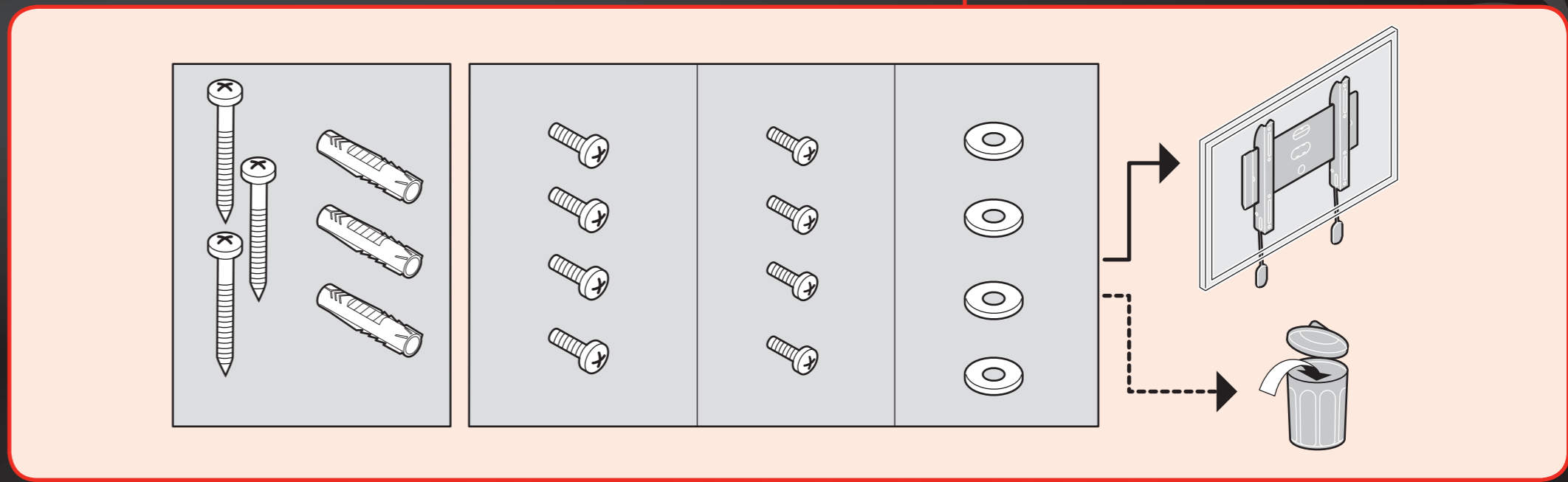
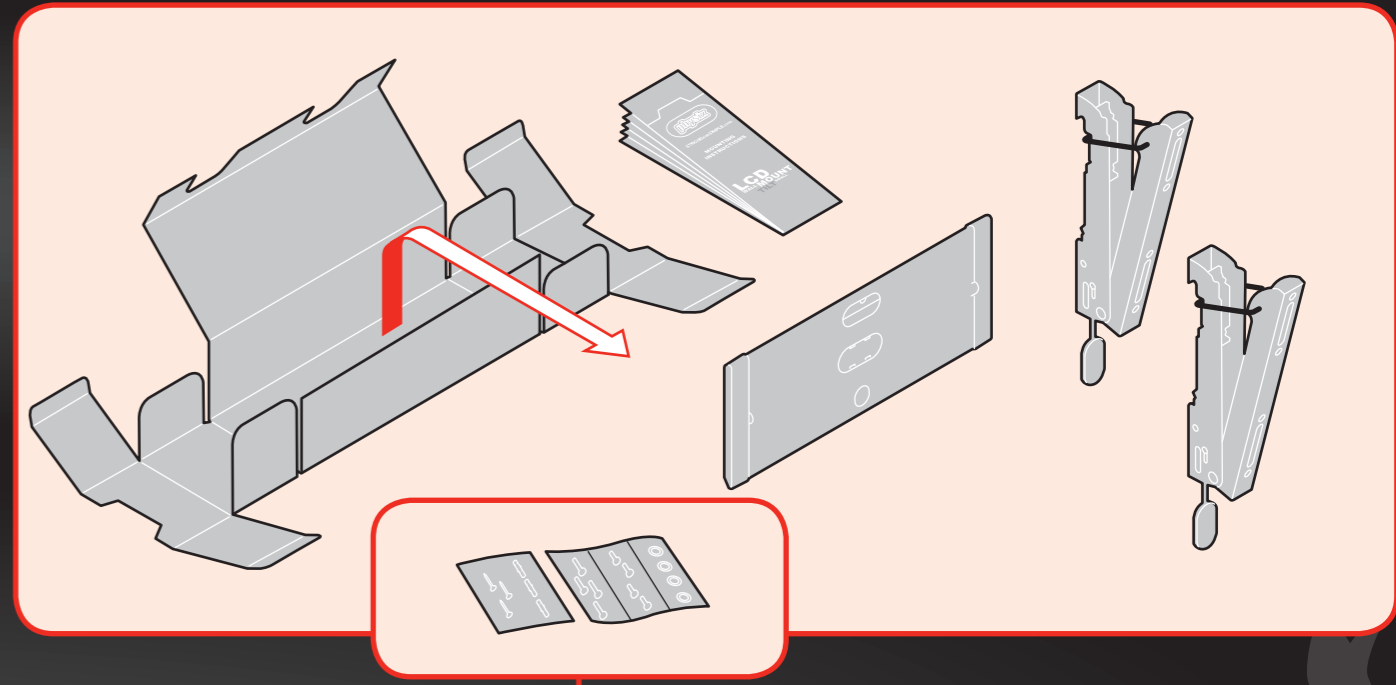




**START  
HERE**

[www.strongandsimple.com/  
mountinginstructions](http://www.strongandsimple.com/mountinginstructions)



**! Important**

- Wichtig
- Important
- Belangrijk
- Importante
- Importante

- Viktigt
- Ważne
- Важно
- Dôležitý
- Dôležitý
- Fontos
- Önemli

- Important
- Для монтажу необхідно 2 людини
- Important
- Важно
- Важно
- 重要

**2 persons required**

- Zwei Personen erforderlich
- Nécessite deux personnes
- 2 personen
- Se precisan dos personas
- E' richiesta la presenza di due persone

- Requer duas pessoas
- Två personer erfordras
- Konieczne dwie osoby
- Нужны два человека
- Montáž vyžaduje 2 osoby
- Két személy szükséges
- İki kişi gerekir

- Este nevoie de două persoane
- Для монтажу необхідно 2 людини
- Необходими са двама души
- 二人作業

# 1

## Preparation

- Vorbereitung
- Préparation
- Voorbereiding
- Preparación
- Preparación
- Preparação
- Förberedelse
- Przygotowanie
- Подготовка
- Příprava

- Priprava
- Előkészítés
- Hazirk
- Pregătire
- Підготовка
- Закачване на лентите на телевизора
- 準備

### 1.1 Tools required

- Benötigtes Werkzeug
- Outils nécessaires
- Benodigde gereedschap
- Se precisan herramientas
- Sono richiesti degli utensili
- Ferramentas necessárias
- Verktøy erfordras
- Potrzebne narzędzia
- Требуются инструменты

- Potrebne nástroje
- Potrebne nástroje
- Szerszámok szükségesek
- Gereklí araclar
- Sunt necesare unelte
- Необхідний інструмент
- Необходими са инструменти
- 工具使用

Ø 8 mm, Ø 5 mm, Ø 3 mm

### 1.2a

### 1.2b

# 2

## Attach strips to TV

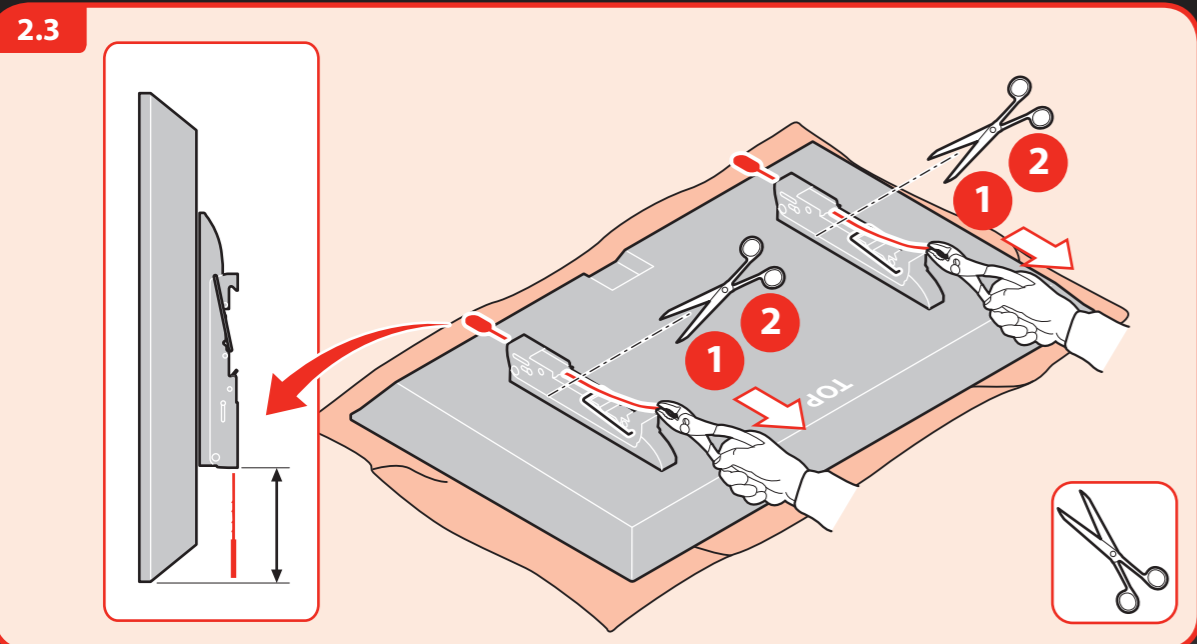
- Leisten an TV befestigen
- Fixer les bandes sur le téléviseur
- Monteren strips op TV
- Enganche las bandas al televisor
- Fissaggio delle strisce alla TV
- Fixe as barras de fixaçao na TV
- Fäst remorna på TV:n
- Przymocuj taśmy do telewizora

- Крепление планок к телевизору
- Připojení pásků k televizoru
- Pripojenie pásov k televizoru
- A szíjak felerősítése a TV-re
- Seritleri TV ye takin
- Montati benzile pe televizor
- Приєднання рами до телевизора
- Подготовка
- स्ट्रिप्सをテレビに取り付ける

### 2.1

### 2.2

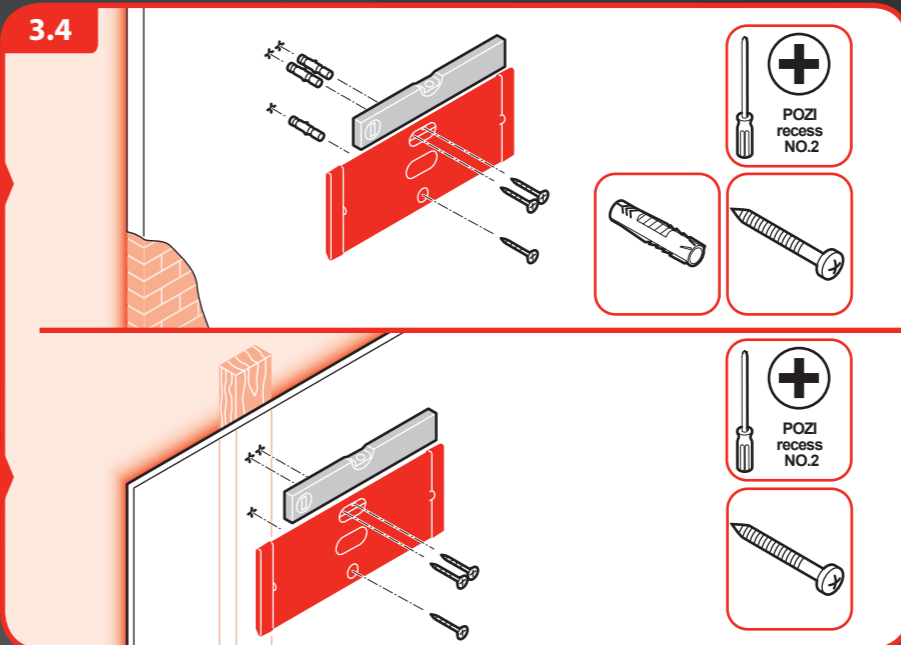
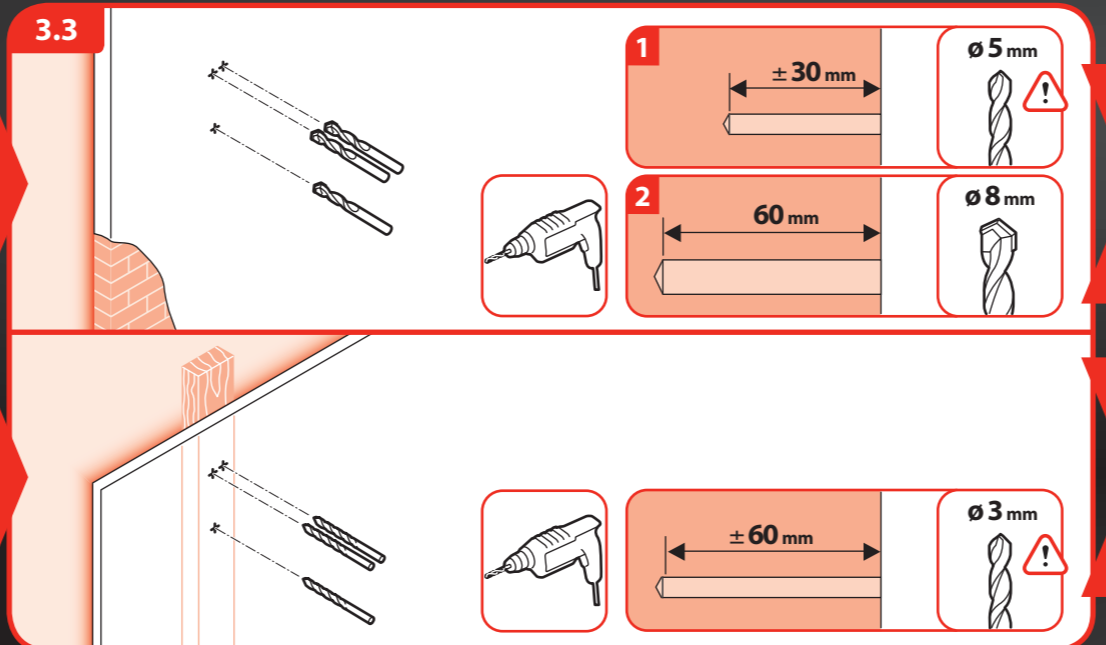
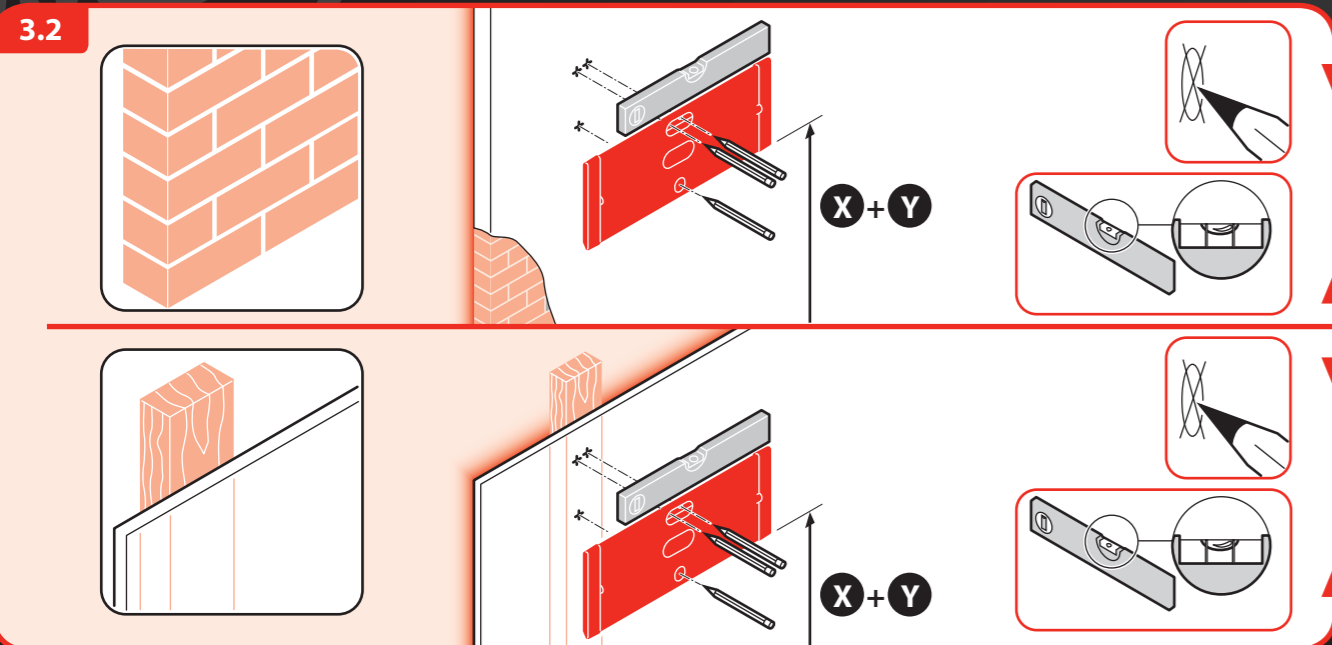
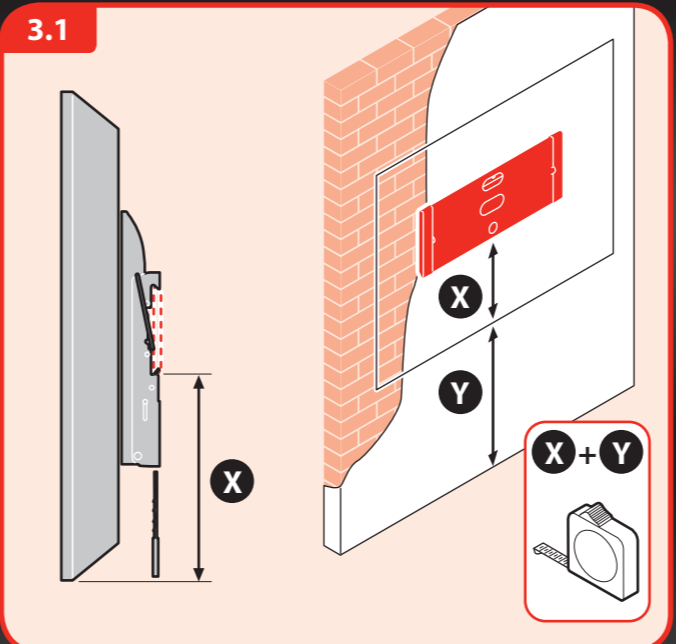
**Note**  
Print plates: Physix red and Black.  
Do **NOT** print plates: Yellow, Cyan and Magenta.



### 3

#### Attach mount to wall

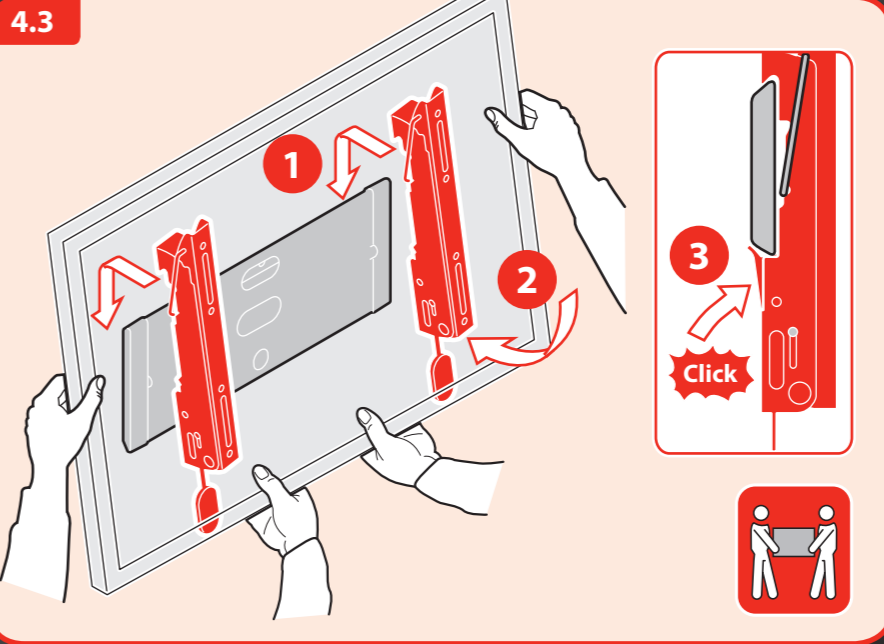
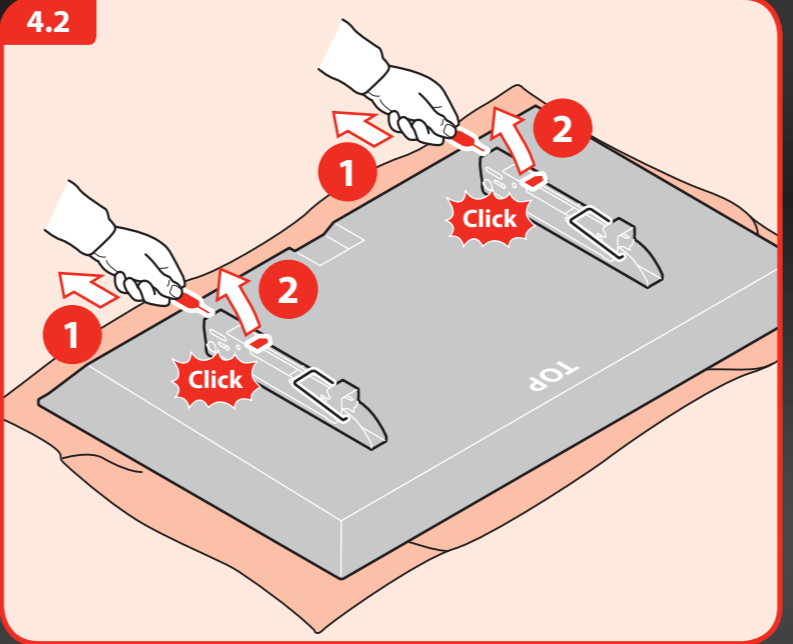
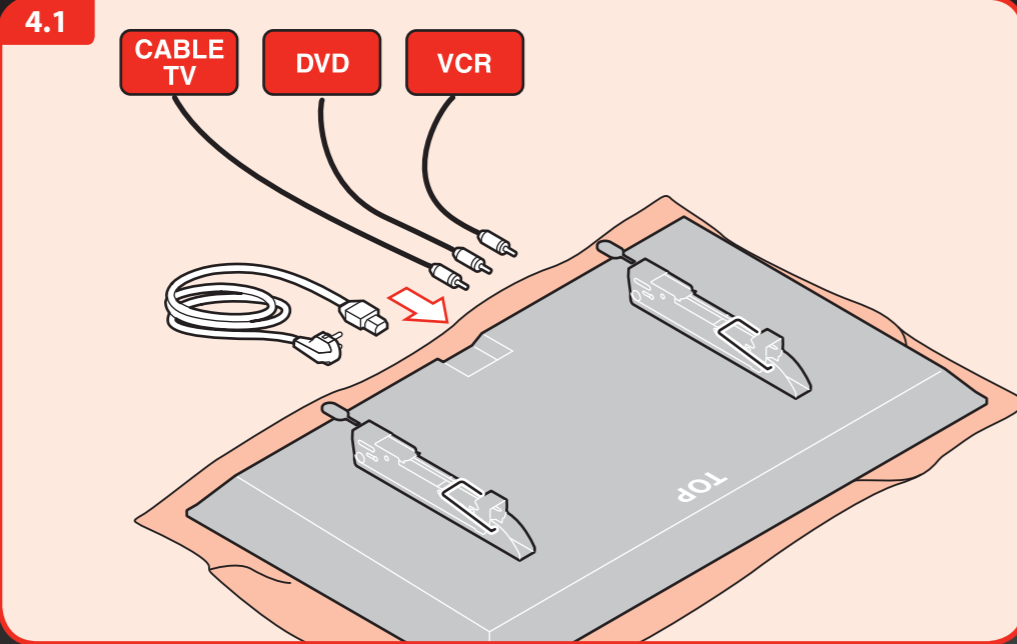
- Halter an Wand befestigen
- Fixer le support sur le mur
- Monteren van support op de muur
- Fije el sistema de montaje en la pared
- Fissaggio del supporto alla parete
- Fixe o suportu na parete
- Fast monteringen på väggen
- Przymocuj uchwyt do ściany
- Крепление кронштейна к стене
- Připevnění držáku na stěnu
- A tartó rögzítése a falra
- Dayanagi duvara takin
- Montajı suportul pe perete
- Кріплення кронштейна до стіни
- Монтиране на стойката на стената
- マウントを壁に取り付ける



### 4

#### Hang TV on wall mount

- TV an Wandhalter hängen
- Suspendre le téléviseur sur le support mural
- Monteer TV aan support
- Cuelgue el televisor en el sistema de montaje en la pared
- Aggancio della TV al sistema di fissaggio a parete
- Pendure a TV no suportu da parete
- Häng TV:n på väggmonteringen
- Powiesz telewizor na ściennym uchwycie
- Установка телевизора
- на устройство для настенного крепления
- Pověšení televizoru na držák na stěnu
- Zavesenie televizora na držák na stenu
- A TV felhelyezése a fall tartóra
- TV-yi duvarağa asın
- Suspendați televizorul pe suportul de perete
- Закріплення телевизора в кронштейні на стіні
- Окачване на телевизора на стената
- テレビをウォールマウントに引っ掛ける

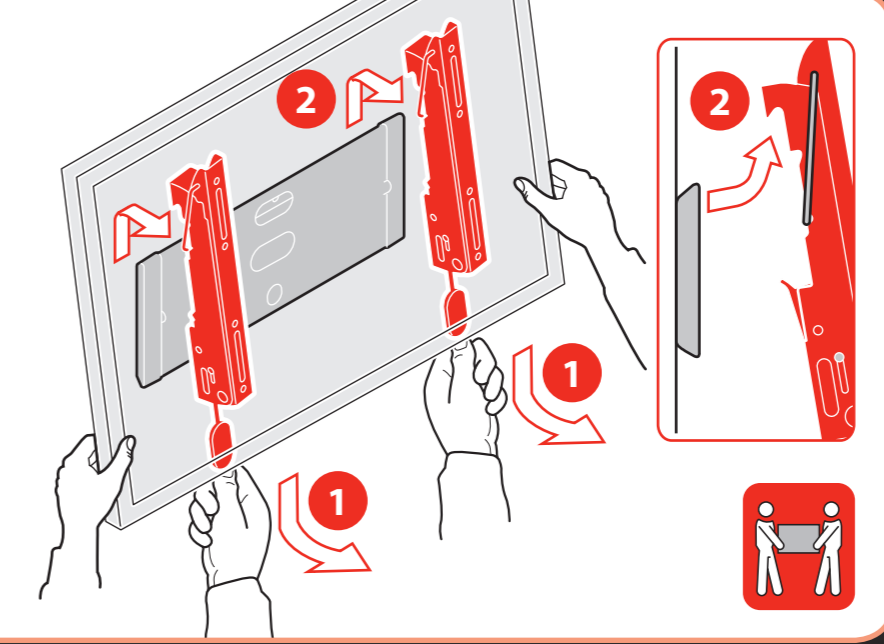


### Tilt TV

- TV neigen
- Incliner le téléviseur
- TV tilten
- Incline el televisor
- Inclinazione della TV
- Levante a TV
- Luta TV:n
- Przechyl telewizor
- Регулировка угла наклона телевизора
- Naklonění televizoru
- Naklonenie televizora
- A TV megdöntése
- TV-yi egin
- Inclinati televizorul
- Нахил телевизора
- Наклоняне на телевизора
- テレビを傾ける

### Remove TV from wall mount

- TV von Wandhalter nehmen
- Retirer le téléviseur du support mural
- TV van muursupport afhalen
- Quite el televisor del sistema de montaje en la pared
- Rimozione della TV dal sistema di fissaggio a parete
- Retire a TV do suportu da parete
- Avlägsna TV:n från väggmonteringen
- Zdejmij telewizor ze ściennego uchwytu
- Сняття телевизора с устройства для настенного крепления
- Sejmuti televizoru z držáku na stěnu
- Zvesenie televizora z držáka na stenu
- A TV eltávolítása a fall tartóról
- TV-yi duvar dayanagından çıkartın
- Îndepărtați televizorul de pe suportul de perete
- Зняття телевизора з кронштейна на стіні
- Откачване на телевизора от стойката за стена
- テレビをウォールマウントから取り外す



STRONGANDSIMPLE.COM

MOUNTING INSTRUCTIONS

LCD WALL MOUNT  
TILT SMALL



- LCD-Wandhalter zum Kippen
- support mural inclinable pour écran LCD
- kantelbare LCD-wandsteun
- montaje de pared para LCD con inclinación
- fissaggio inclinabile a parete per schermi LCD
- montagem em parede inclinável para LCD
- lutande LCD väggmontering
- nachylenie montaż na ścianie wyświetlacza ciekłokrystalicznego
- настенное крепление для ЖК-панелей с возможностью наклона
- naklánějící se nástěnný držák pro televizor LCD
- nakláňajúci sa nástenný držák pre televizor LCD
- billenthető LCD-faltartó
- eðimlí LCD duvar montajı
- echipament de montare pe perete cu inclinare pentru LCD
- настінне кріплення для рідкокристалічного дисплея зі змінним кутом нахилу
- konzola za stena za LCD s naklon
- ティルティング LCD ウォールマウント



Physix® is a registered trademark  
Designed and engineered in the Netherlands  
Made in the P.R.C.  
Distribuc: BV, NL 5628 DB  
www.strongandsimple.com



Note  
Print plates: Physix red and Black.  
Do NOT print plates: Yellow, Cyan and Magenta.