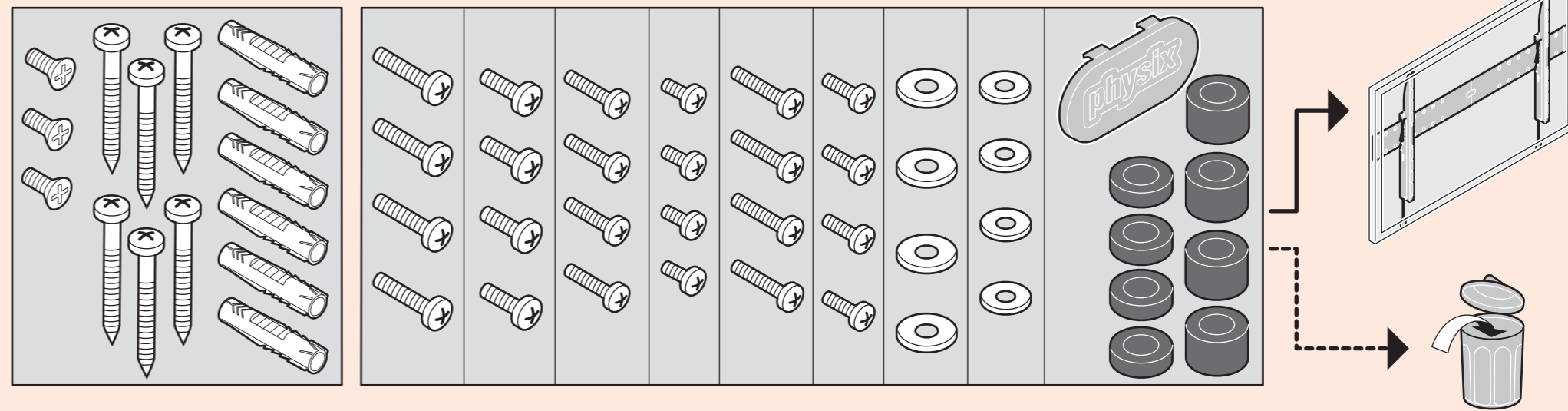
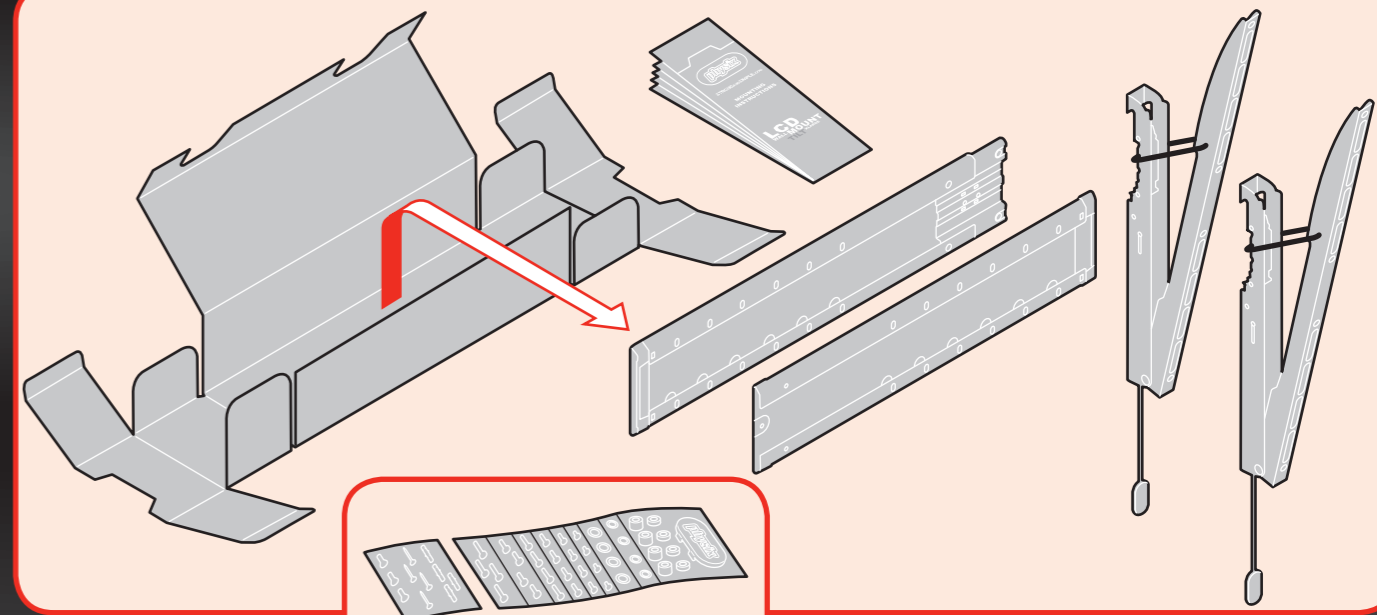




**START  
HERE**

[www.strongandsimple.com/  
mountinginstructions](http://www.strongandsimple.com/mountinginstructions)



- Important
- Wichtig
- Important
- Belangrijk
- Importante
- Importante

- Viktigt
- Ważne
- Důležitý
- Dôležitý
- Fontos
- Önemli

- Important
- Для монтажу  
необхідно 2  
людиниImportant
- Wichtig
- Важно



- 2 persons required
- Zwei Personen  
erforderlich
- Nécessite deux  
personnes
- 2 personen
- Se precisan dos  
personas
- E' richiesta la presenza  
di due persone

- Requer duas pessoas
- Två personer erfordras
- Konieczne dwie osoby
- Нужны два человека
- Montáž vyžaduje  
2 osoby
- Montáž vyžaduje  
2 osoby
- Két személy szükséges
- İki kişi gerekirli

- Este nevoie de două  
persoane
- Для монтажу  
необхідно 2 людини
- Necesitados sa  
dosmas  
dushi
- 二人作業

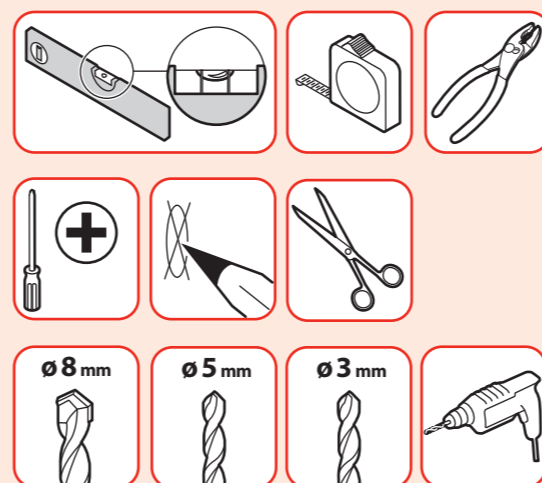
# 1

## Preparation

- Vorbereitung
- Préparation
- Voorbereiding
- Preparación
- Preparación
- Preparação
- Förberedelse
- Przygotowanie
- Подготовка
- Příprava

- Příprava
- Előkészítés
- Hazirik
- Pregătire
- Підготовка
- Закачане на лентите  
на телевизора
- 準備

### 1.1

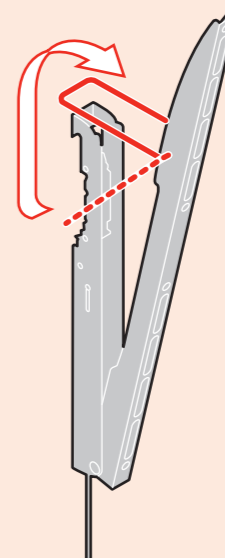


### Tools required

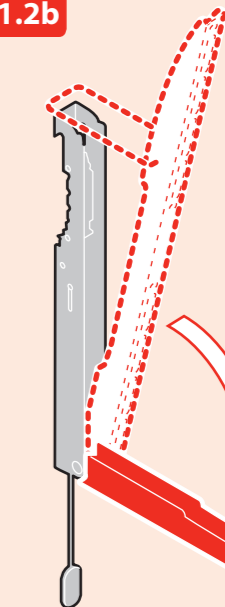
- Benötigtes Werkzeug
- Outils nécessaires
- Benodigde gereedschap
- Se precisan herramientas
- Sono richiesti degli utensili
- Ferramentas necessárias
- Verktøy erfordras
- Potrzebne narzędzia
- Требуются инструменты

- Potrebne nástroje
- Potrebne nástroje
- Szerszámok szükségesek
- Gereklí araçlar
- Sunt necesare unelte
- Необхідний інструмент
- Необходими са  
инструменти
- 工具使用

### 1.2a



### 1.2b

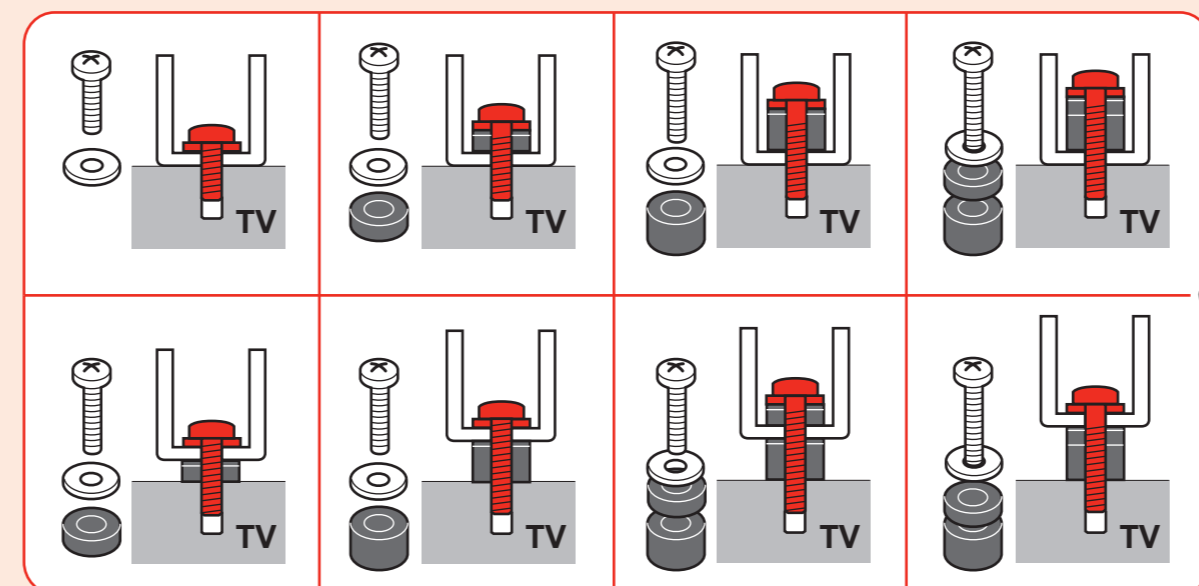
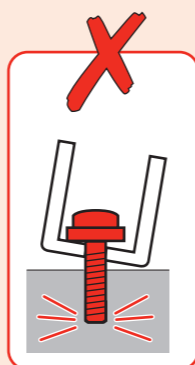
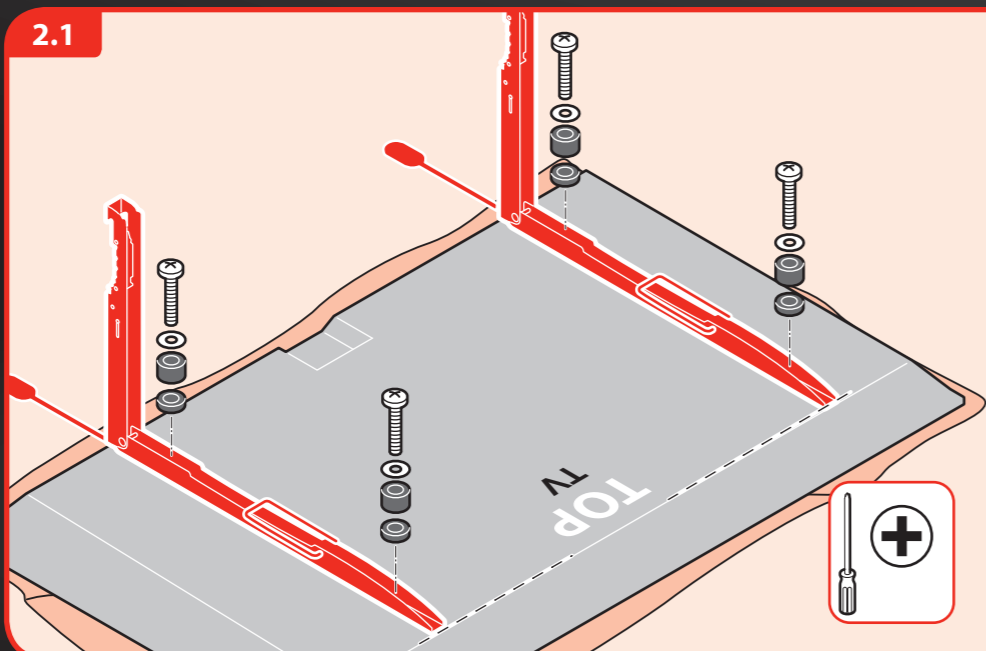


# 2

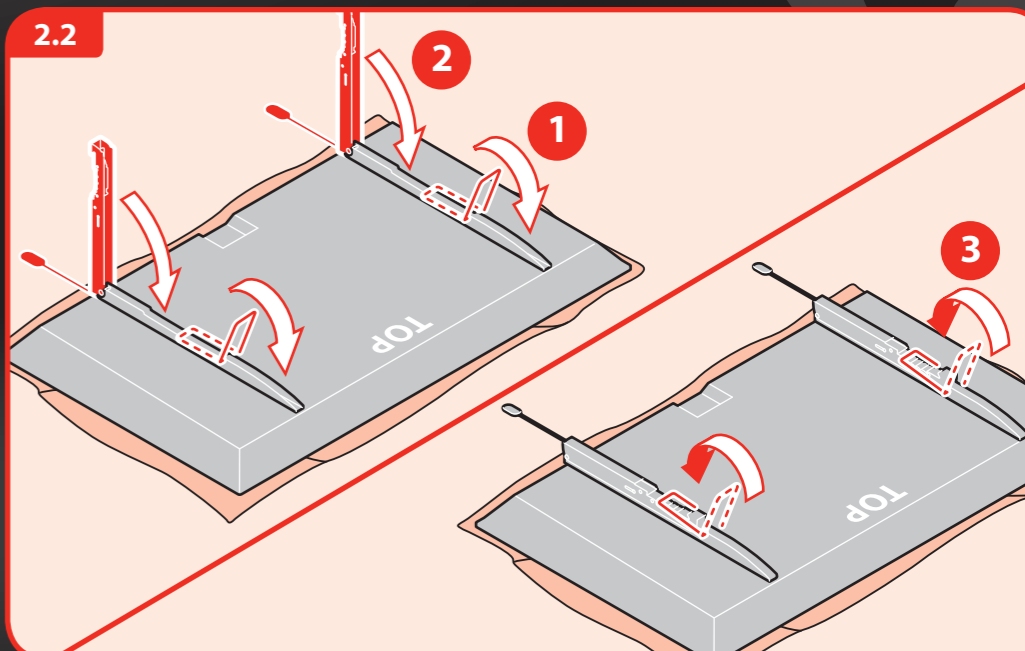
## Attach strips to TV

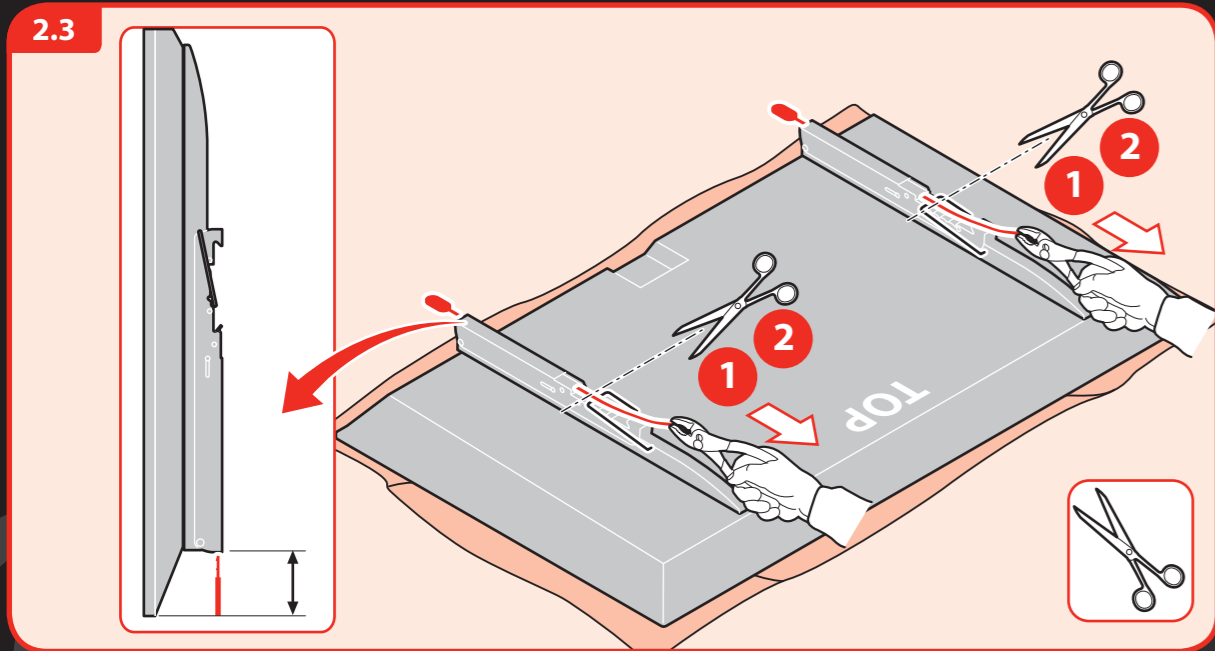
- Leisten an TV befestigen
- Fixer les bandes sur le téléviseur
- Monteren strips op TV
- Enganche las bandas al televisor
- Fissaggio delle strisce alla TV
- Fixe as barras de fixaçao na TV
- Fäst remorna på TV:n
- Przymocuj taśmy do telewizora
- Крепление планок к телевизору
- Připojení pásků k televizoru
- Připojenie pásov k televizoru
- A szíjak felerősítése a TV-re
- Seritleri TV ye takin
- Montare benzile pe televizor
- Придидання рами до телевизора
- Подготовка
- स्ट्रिप्सをテレビに取り付ける

### 2.1



### 2.2



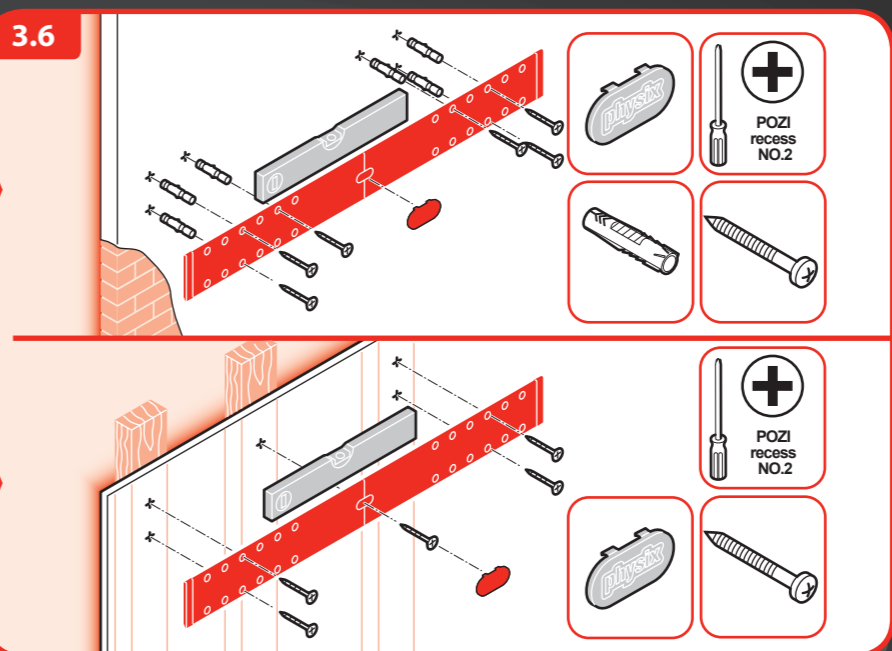
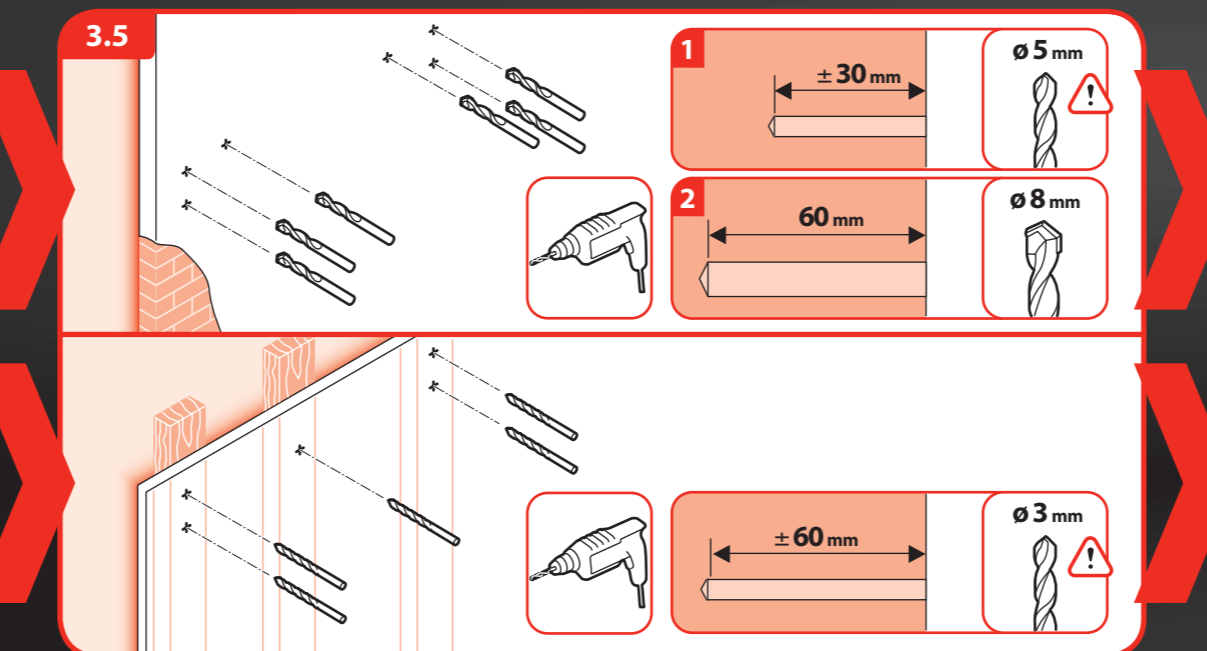
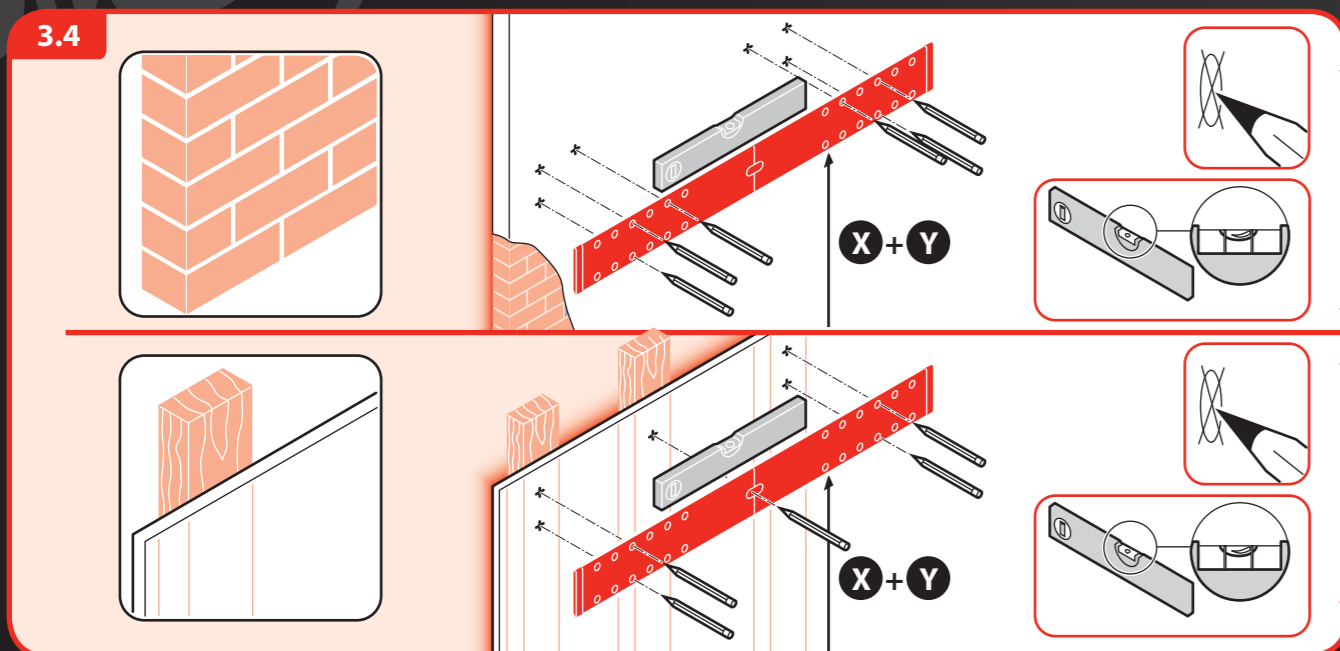
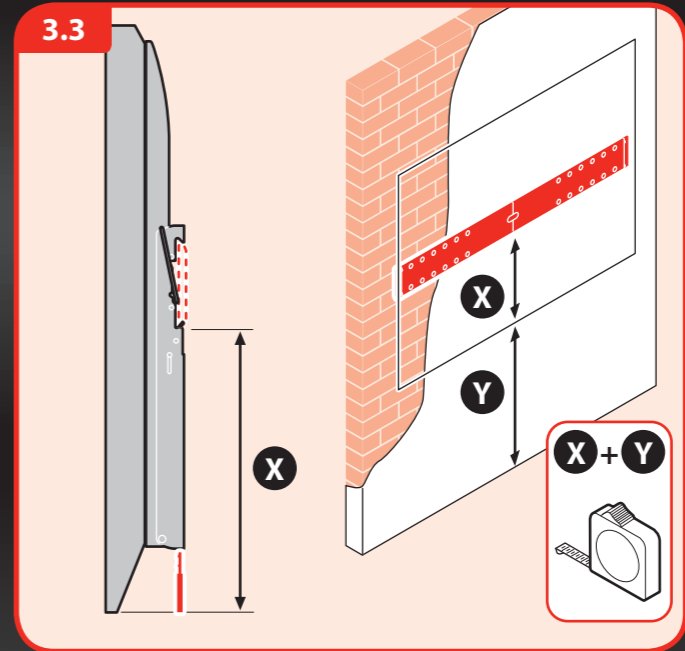
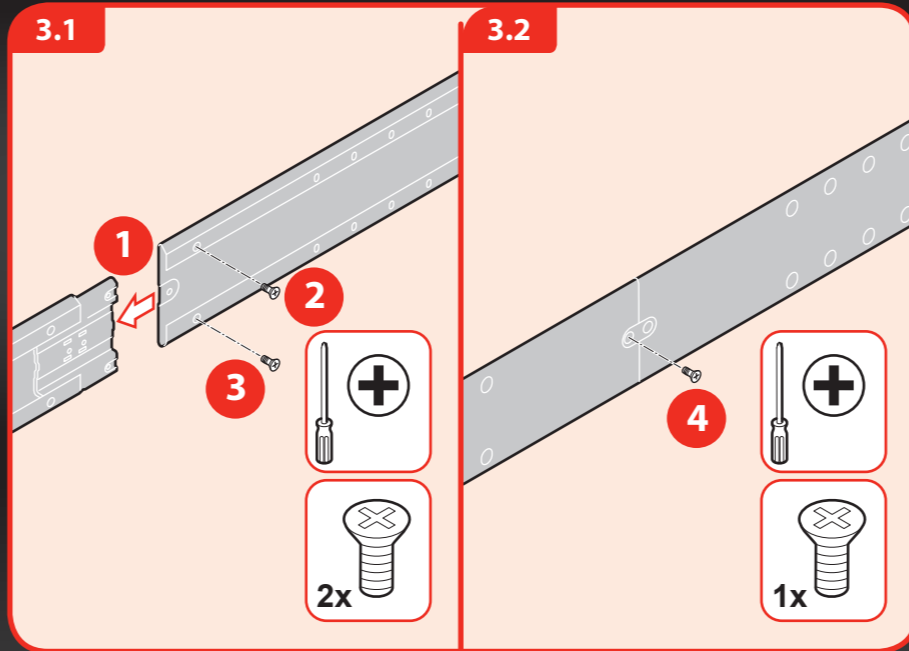


### 3

#### Attach mount to wall

- Halter an Wand befestigen
- Fixer le support sur le mur
- Monteren van support op de muur
- Fije el sistema de montaje en la pared
- Fissaggio del supporto alla parete
- Fixe o suportu na parete
- Fast monteringen på väggen
- Przyjmucj uchwyty do ściany

- Крепление кронштейна к стене
- Připevnění držáku na stěnu
- Pripevnenie držiaka na stenu
- A tartó rögzítése a falra
- Dayanagi duvara takin
- Montaži suportul pe perete
- Кріплення кронштейна до стіни
- Монтиране на стойката на стената
- マウントを壁に取り付ける

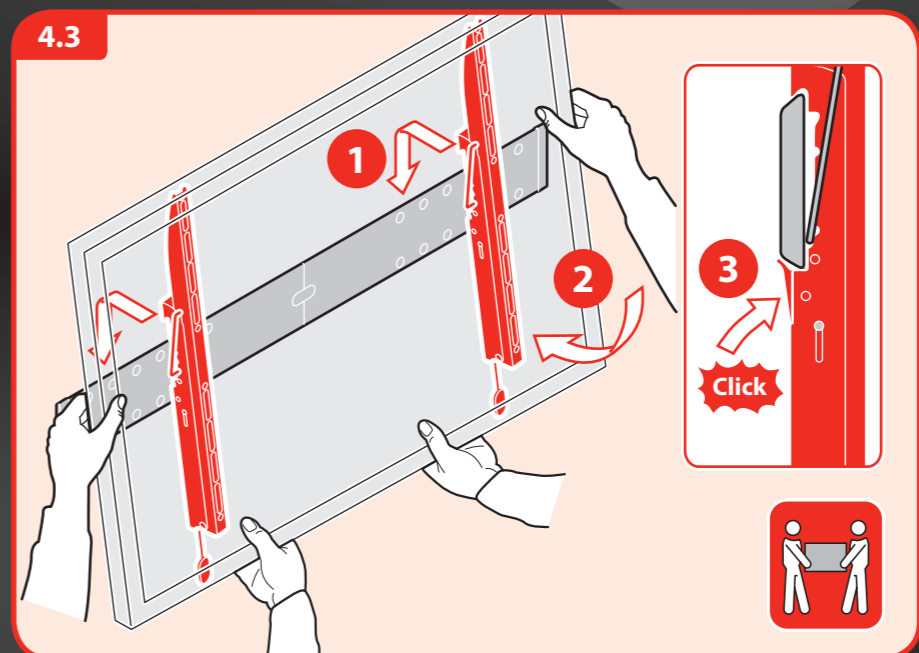
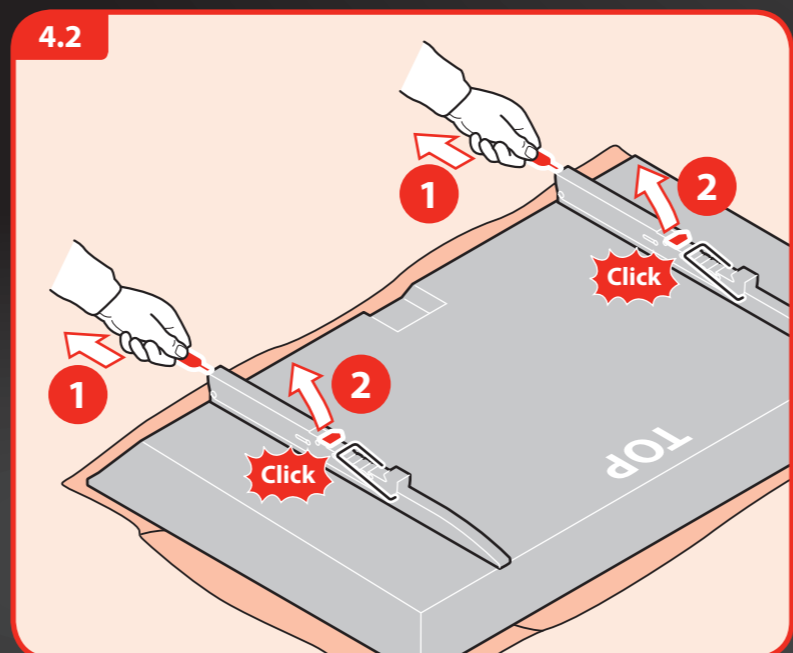
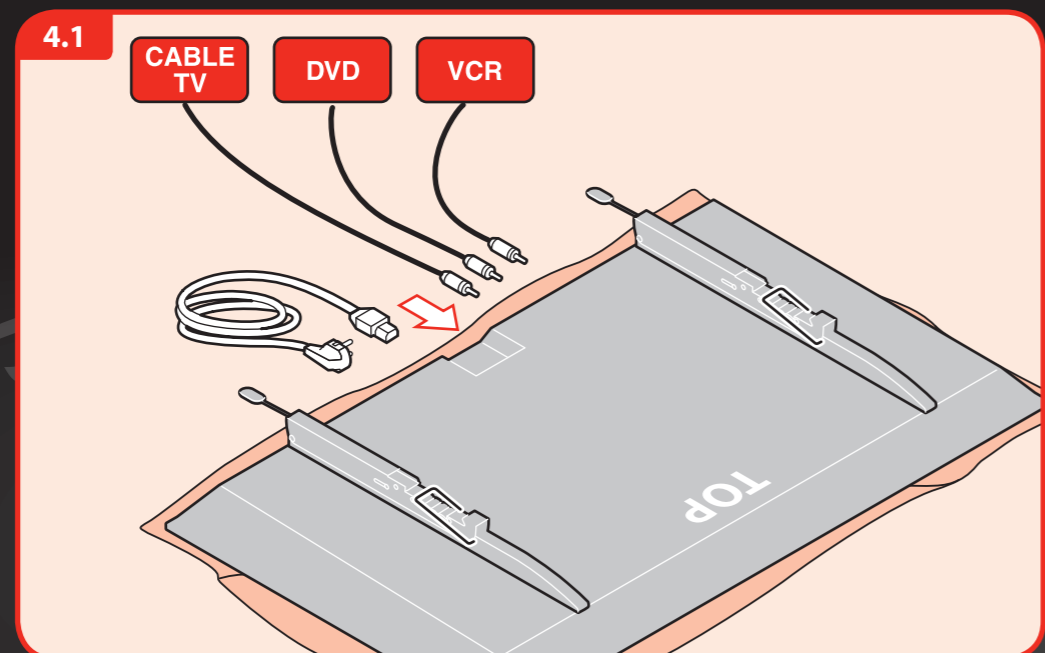


### 4

#### Hang TV on wall mount

- TV an Wandhalter hängen
- Suspendre le téléviseur sur le support mural
- Monteer TV aan support
- Cuelgue el televisor en el sistema de montaje en la pared
- Aggancio della TV al sistema di fissaggio a parete
- Pendure a TV no suportu da parete
- Häng TV:n på väggmonteringen
- Powieś telewizor na ściennym uchwycie
- Установка телевизора

- на устройство для настенного крепления
- Pověšení televizora na držák na stěnu
- Zavesenie televizora na držiak na stenu
- A TV felhelyezése a fall tartóra
- TV-yi dayanagi asin
- Suspendați televizorul pe suportul de perete
- Закріплення телевизора в кронштейні на стіні
- Окачване на телевизора на стената
- テレビをウォールマウントに引っ掛ける



### Tilt TV

- TV neigen
- Incliner le téléviseur
- TV tilten
- Incline el televisor
- Inclinazione della TV
- Levante a TV
- Luta TV:n
- Przechylił telewizor
- Regulirovka ugla naklona televizora
- Naklonění televizoru

- Naklonenie televizora
- A TV megdöntése
- TV-yi egin
- Inclinati televizorul
- Наклїл телевизора
- Наклонїє на телевизора
- テレビを傾ける

### Remove TV from wall mount

- TV von Wandhalter nehmen
- Retirer le téléviseur du support mural
- TV van muursupport afhalen
- Quite el televisor del sistema de montaje en la pared
- Rimozione della TV dal sistema di fissaggio a parete
- Retire a TV do suportu da parete
- Avlägsna TV:n från väggmonteringen
- Zdejmij telewizor ze ściennego uchwytu
- Сняття телевизора с устїойства для настенного крепления

- Sejmuti televizoru z drzaku na stenu
- Zvesenie televizora z drzaka na stenu
- A TV eltávolítása a fall tartóról
- TV-yi duvar dayanagından cikartin
- Îndepărtați televizorul de pe suportul de perete
- Зняття телевизора з кронштейна на стіні
- Откачване на телевизора от стойката за стена
- テレビをウォールマウントから取り外す

### DONE. ENJOY!

### HOW TO USE

STRONGANDSIMPLE.COM

## MOUNTING INSTRUCTIONS

### LCD/PLASMA WALL MOUNT TILT XLARGE

- DE LCD/Plasma-Wandhalter zum Kippen
- FR support mural inclinable pour écran LCD/Plasma
- NL kantelbare LCD/Plasma-wandsteun
- ES montaje de pared para LCD/plasma con inclinación
- IT fissaggio inclinabile a parete per schermi LCD/Plasma
- SV lutande LCD/Plasma väggmontering
- PL nachylenie montaż na ścianie wyświetlacza ciekłokrystalicznego/wyświetlacza plazmowego
- RU настенное крепление для плазменных и ЖК-панелей с возможностью наклона
- CZ naklánějící se nástěnný držák pro televizor LCD/Plazma
- SK nakláňajúci sa nástenný držiak pre televizor LCD/Plazma
- HU billenhető LCD/plazma-faltartó
- TR eđimli LCD/Plazma duvar montajı
- RO echipament de montare pe perete cu inclinare pentru LCD/plasmă
- UA настінне кріплення для рідкокристалічного / плазмового дисплея зі змінним кутом нахилу
- RU конзола за стена за LCD/плазма с наклон
- JA ティルティング LCD/プラズマウォールマウント

GUARANTEE LIFETIME GUARANTEE

Physix® is a registered trademark  
Designed and engineered in the Netherlands  
Made in the P.R.C.  
Distribuc: BV, NL 5628 DB  
www.strongandsimple.com

**Note**  
Print plates: Physix red and Black.  
Do NOT print plates: Yellow, Cyan and Magenta.