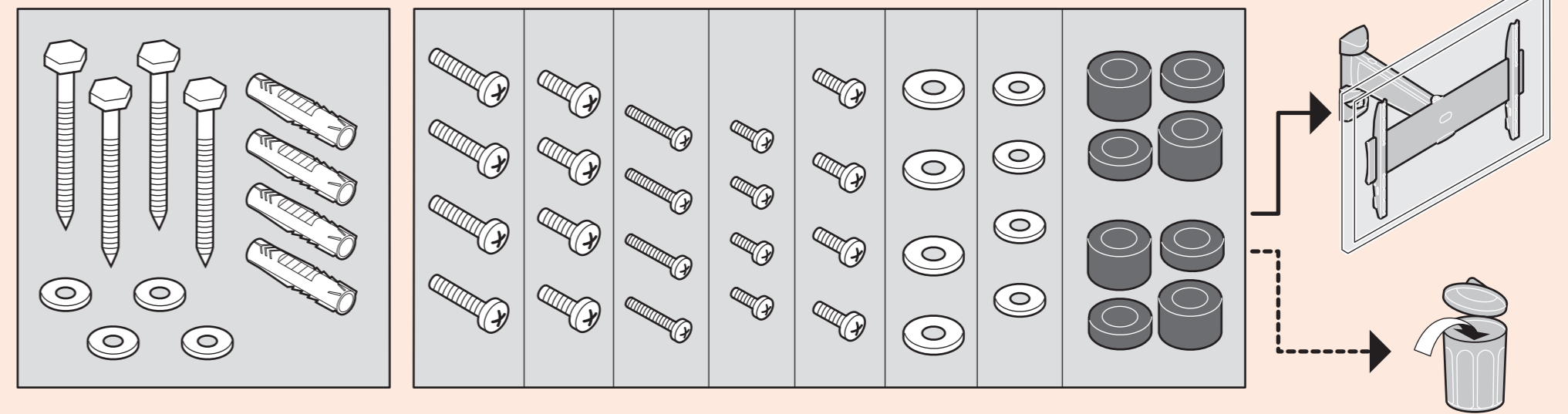
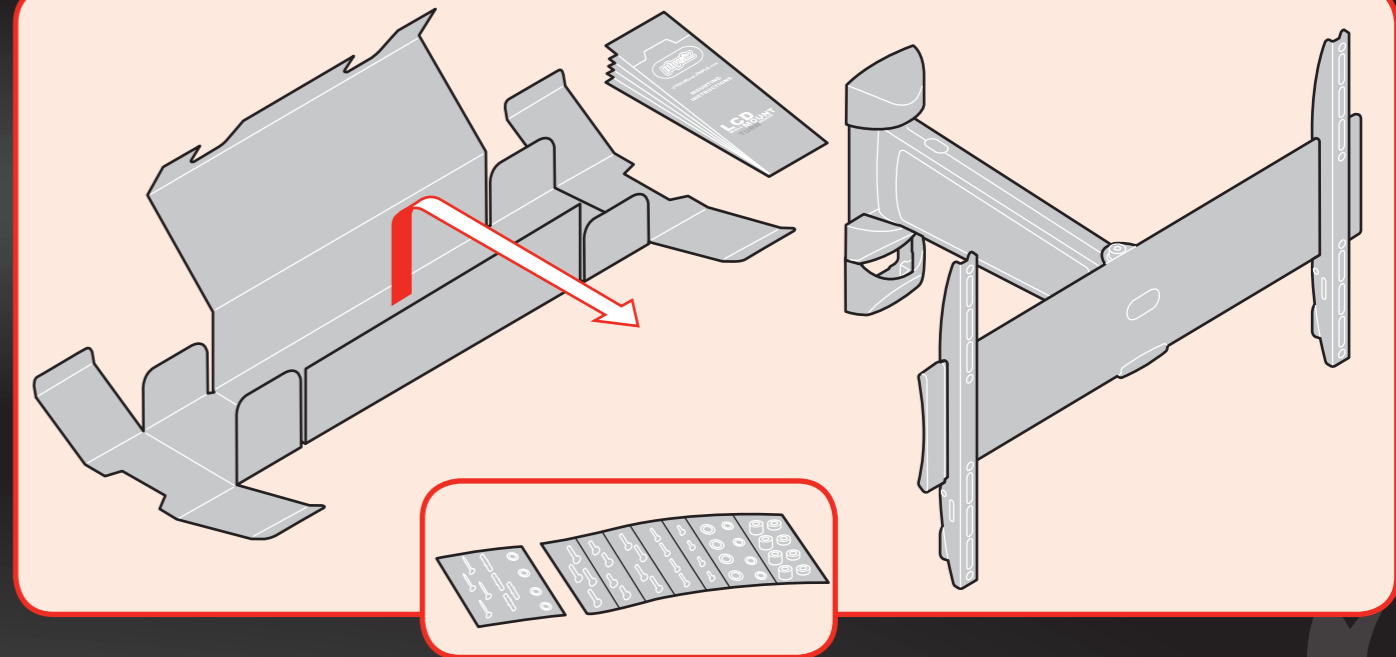




**START  
HERE**

[www.strongandsimple.com/  
mountinginstructions](http://www.strongandsimple.com/mountinginstructions)



# 1 Preparation



- Important
- Wichtig
- Important
- Belangrijk
- Importante
- Importante
- Viktigt
- Ważne
- Důležitý
- Dôležitý
- Fontos
- Önemli
- Important
- Для монтажу  
необхідно 2  
людиниImportant
- Важно
- Важно
- 重要

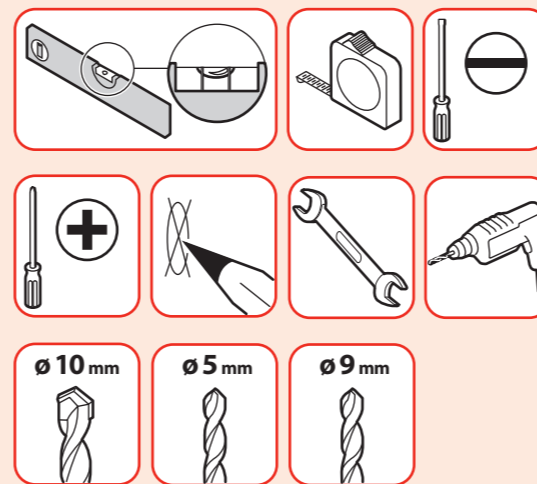


- 2 persons required
- Zwei Personen erforderlich
- Nécessite deux personnes
- 2 personen
- Se precisan dos personas
- E' richiesta la presenza di due persone
- Requer duas pessoas
- Två personer erfordras
- Konieczne dwie osoby
- Нужны два человека
- Montáž vyžaduje 2 osoby
- Montáž vyžaduje 2 osoby
- Két személy szükséges
- Iki kişi gerekli
- Este nevoie de două persoane
- Для монтажу  
необхідно 2  
людини
- Необходими са двама души
- 二人作業

- Vorbereitung
- Préparation
- Voorbereiding
- Preparación
- Preparación
- Preparação
- Förberedelse
- Przygotowanie
- Подготовка
- Příprava

- Priprava
- Előkészítés
- Hazırlık
- Pregătire
- Підготовка
- Закачване на лентите на телевизора
- 準備

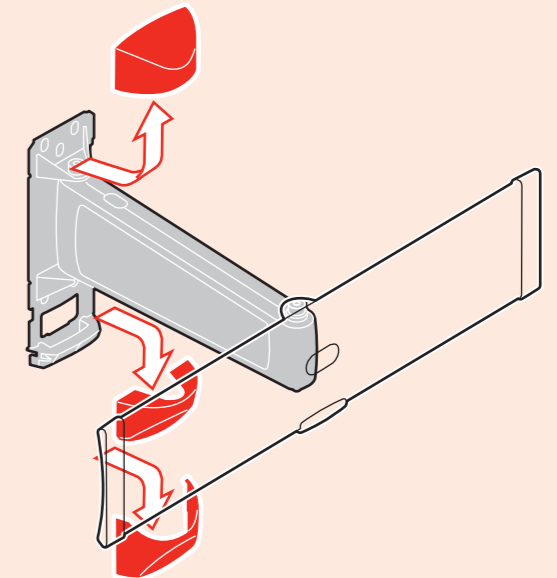
1.1



## Tools required

- Benötigtes Werkzeug
- Outils nécessaires
- Benodigde gereedschap
- Se precisan herramientas
- Sono richiesti degli utensili
- Ferramentas necessárias
- Verktøy erfordras
- Potrzebne narzędzia
- Требуются инструменты
- Potrebne nástroje
- Potrebne nástroje
- Szerszámok szükségesek
- Gerekti araçlar
- Sunt necesare unelte
- Необхідний інструмент
- Необходими са инструменти
- 工具使用

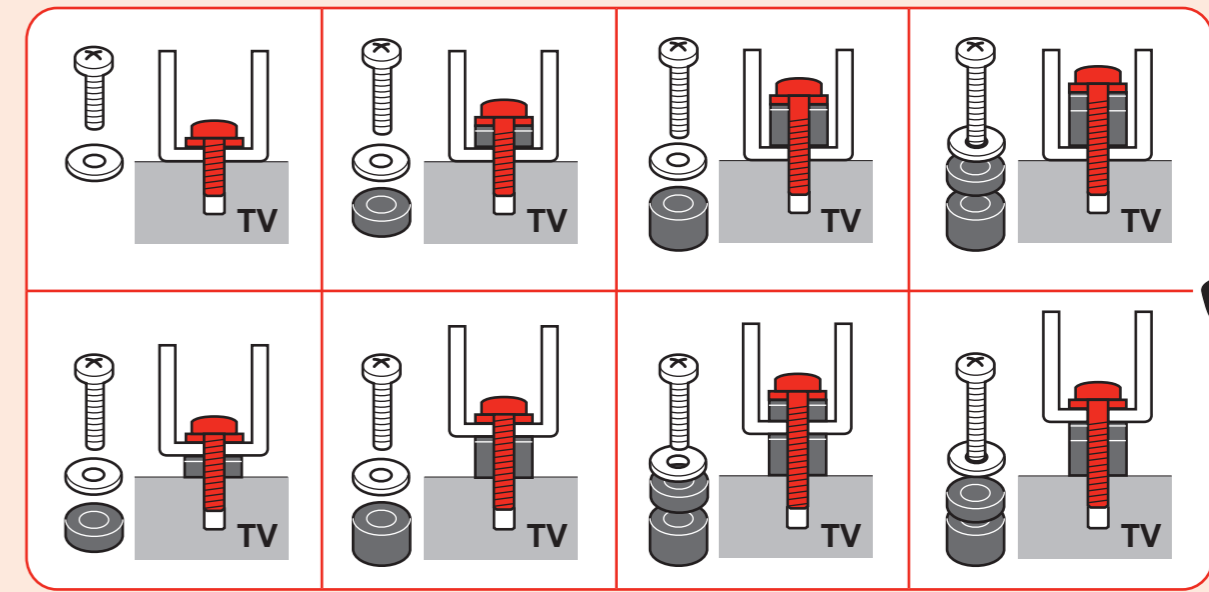
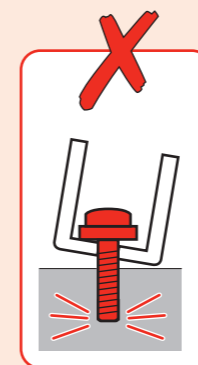
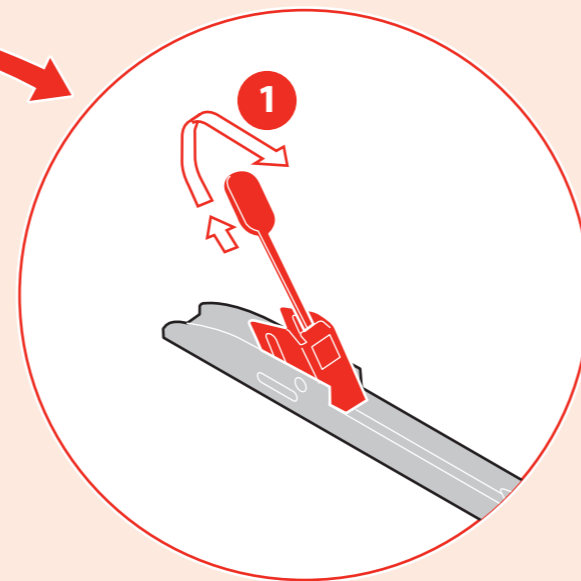
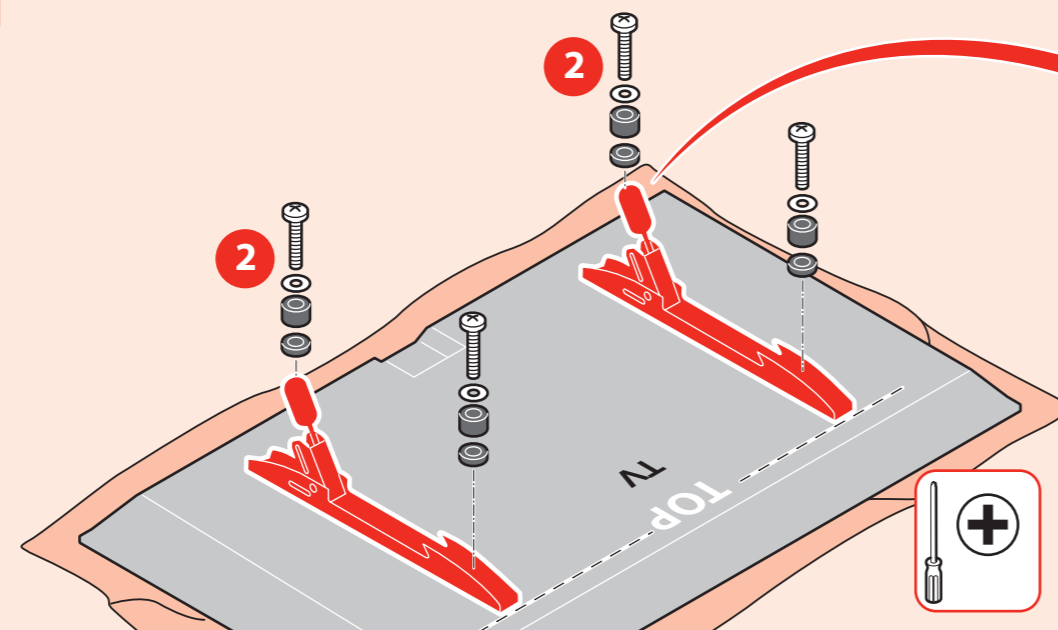
1.2



# 2 Attach strips to TV

- Leisten an TV befestigen
- Fixer les bandes sur le téléviseur
- Monteren strips op TV
- Enganche las bandas al televisor
- Fissaggio delle strisce alla TV
- Fixe as barras de fixação na TV
- Fäst remorna på TV:n
- Przymocuj taśmy do telewizora
- Крепление планок к телевизору
- Připojení pásků k televizoru
- Připojenie pásov k televizoru
- A szíjak felerősítése a TV-re
- Seritleri TV ye takin
- Montati benzile pe televizor
- Придидання рами до телевизора
- Подготовка
- ストリップをテレビに取り付ける

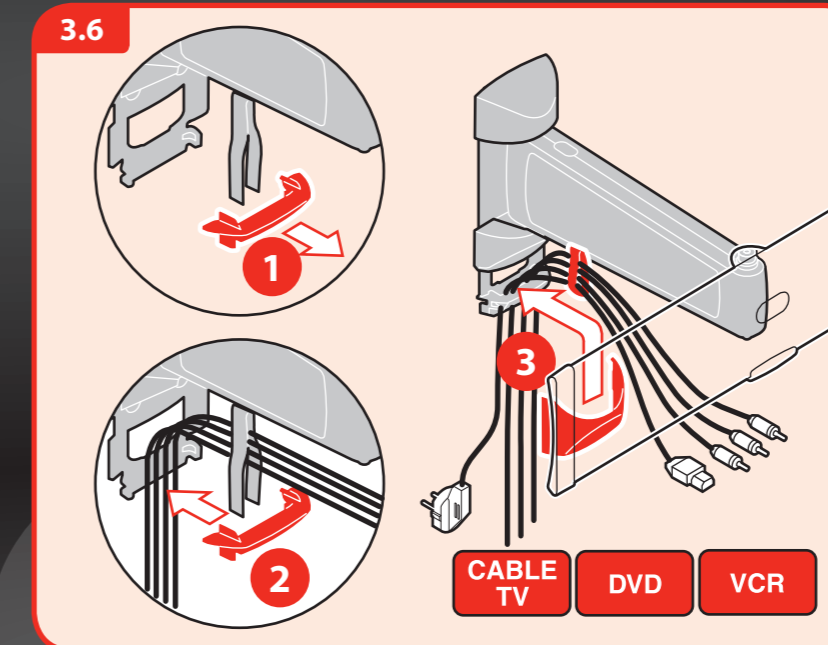
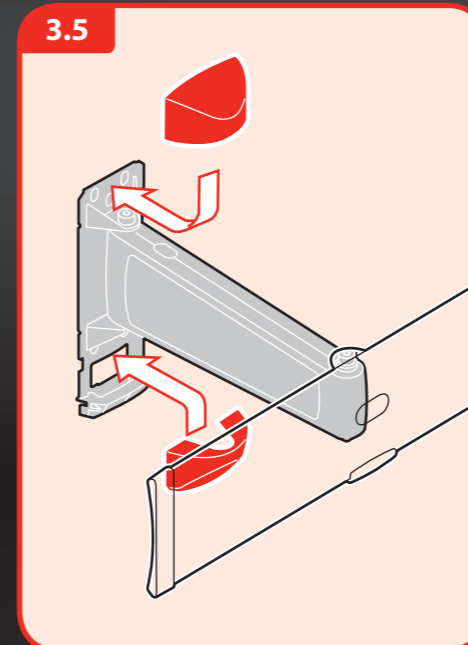
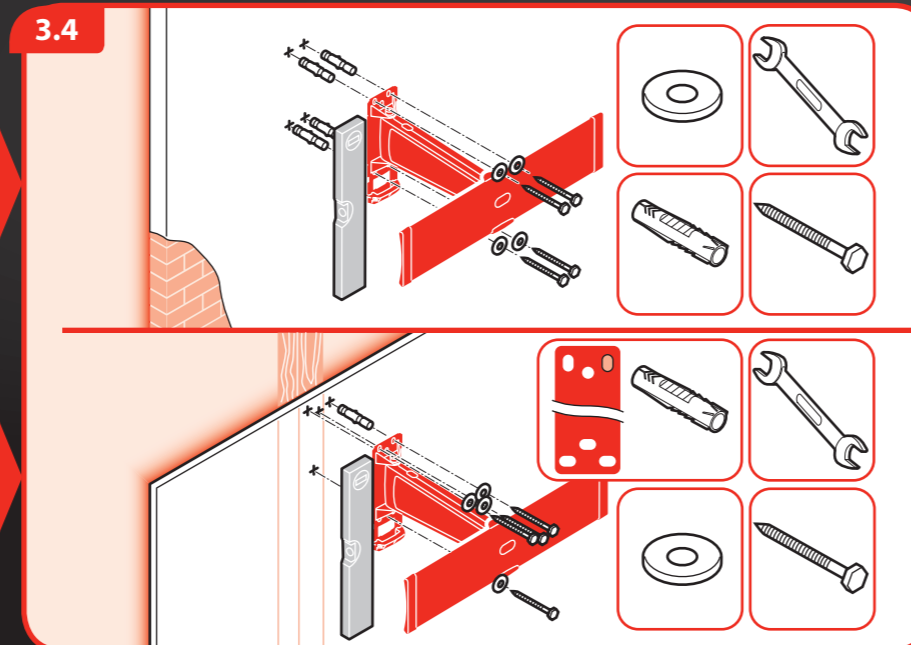
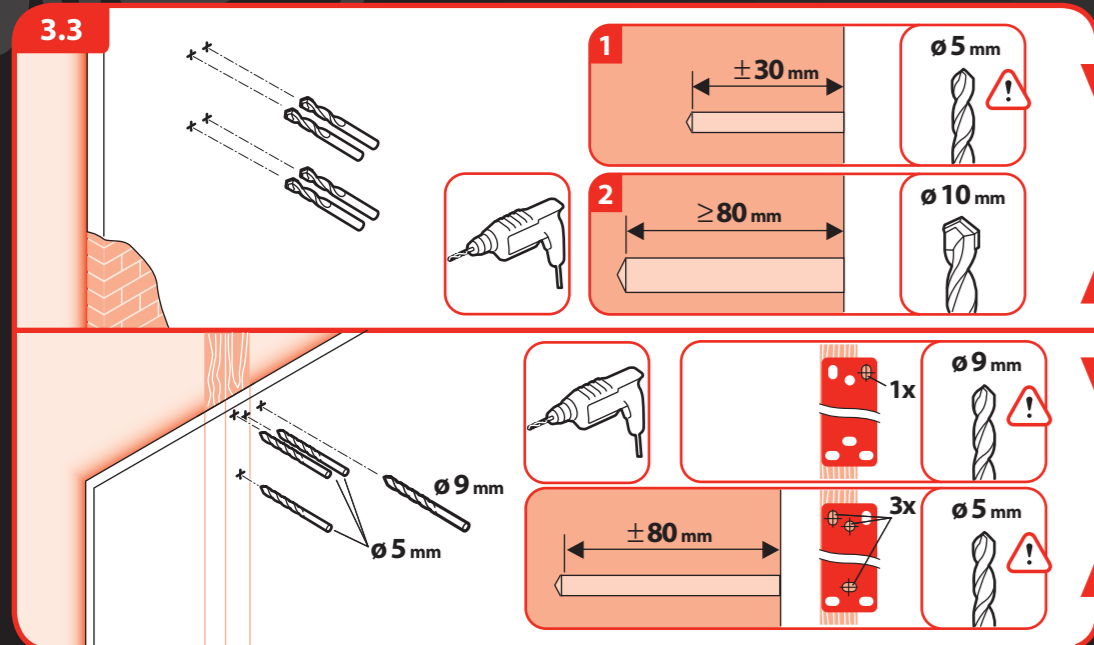
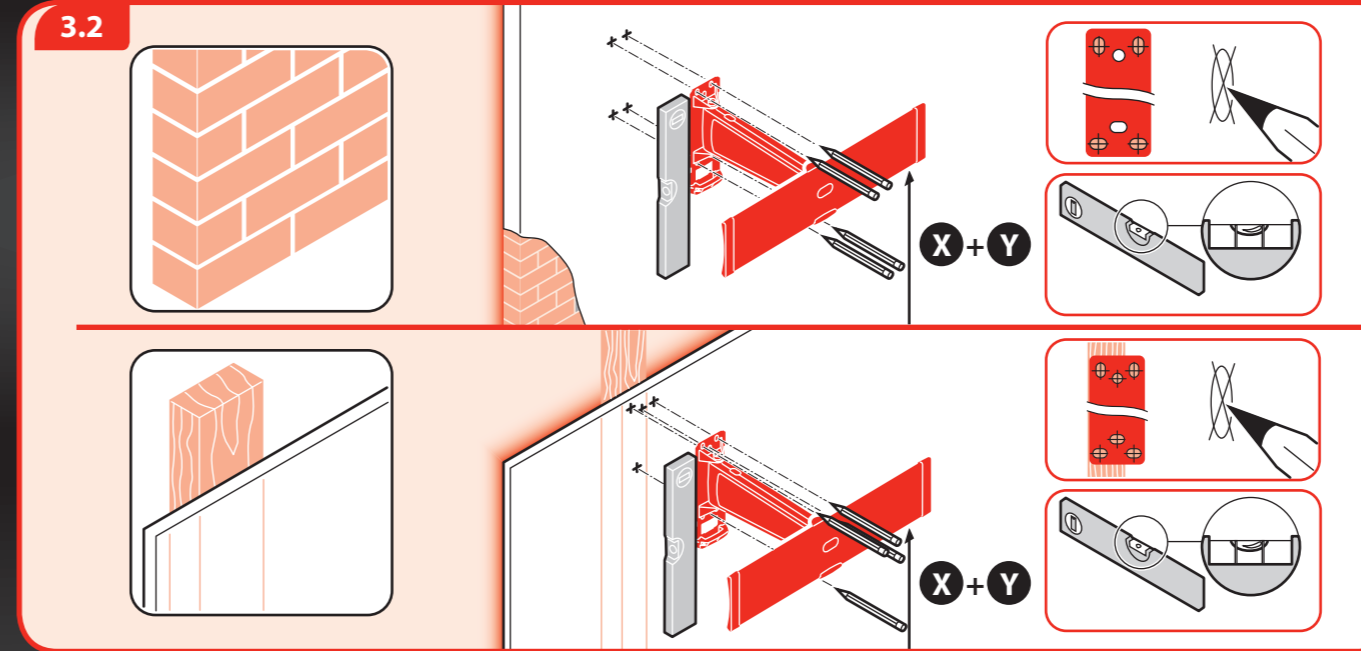
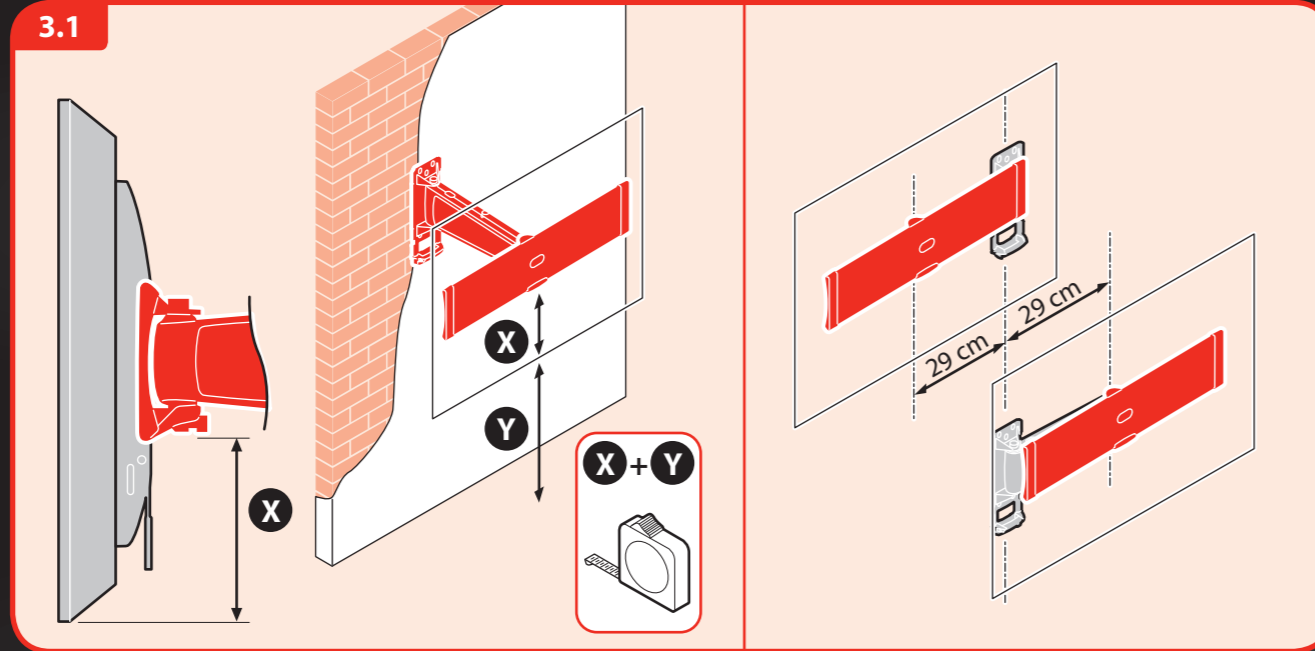
2.1



# 3

## Attach mount to wall

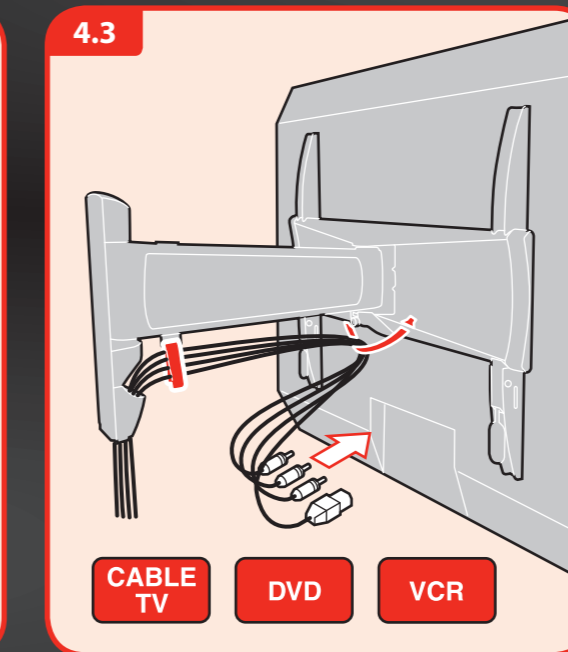
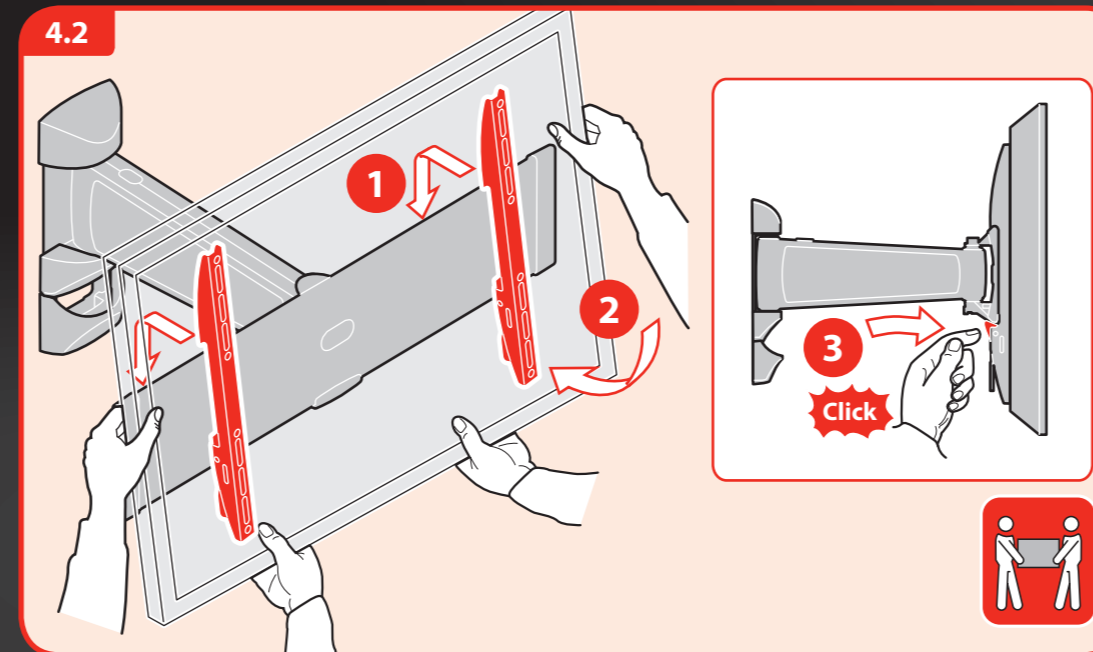
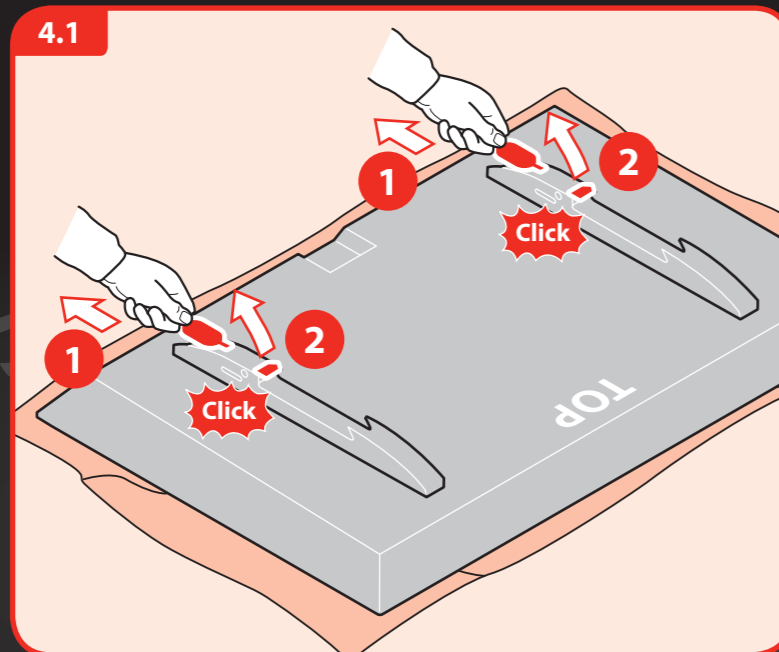
- Halter an Wand befestigen
- Fixer le support sur le mur
- Monteren van support op de muur
- Fije el sistema de montaje en la pared
- Fissaggio del supporto alla parete
- Fixe o suporte na parede
- Fäst monteringen på väggen
- Przyjmuj uchwyty do ściany
- Крепление кронштейна к стене
- Přípraviť držák na stěnu
- Priprevenje držača na stenu
- A tartó rögzítése a falra
- Dayanağı duvara takın
- Montaži suportul pe perete
- Кріплення кронштейна до стіни
- Монтиране на стойката на стената
- マウントを壁に取り付ける



# 4

## Hang TV on wall mount

- TV an Wandhalter hängen
- Suspendre le téléviseur sur le support mural
- Monteer TV aan support
- Cuelgue el televisor en el sistema de montaje en la pared
- Aggancio della TV al sistema di fissaggio a parete
- Pendure a TV no suporte da parede
- Häng TV:n på väggmonteringen
- Powiesz telewizor na ściennym uchwycie
- Установка телевизора на устройство для настенного крепления
- Pověšení televizoru na držák na stěnu
- Zavesenje televizora na držač na stenu
- A TV felhelyezése a fall tartóra
- TV-yi dayanağı asın
- Suspendați televizorul pe suportul de perete
- Закріплення телевизора в кронштейні на стіні
- Откачане на телевизора на стената
- テレビをウォールマウントに引っ掛ける



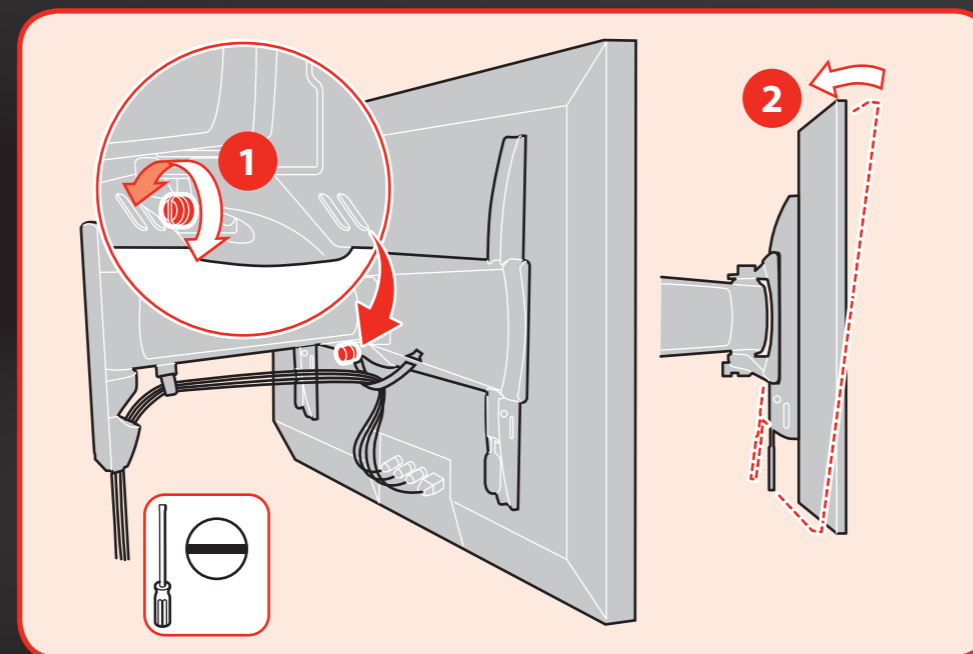
**DONE.  
ENJOY!**

- DE LCD-Wandhalter zum Drehen
- FR support mural orientable pour écran LCD
- NL draaibare LCD-wandsteun
- ES montaje de pared para LCD con giro
- IT fissaggio rotativo a parete per schermi LCD
- SV montagem em parede giratória para LCD
- TR roterande LCD väggmontering
- PL obrócenie montaż na ścianie wyświetlacza ciekłokrystalicznego
- RU настенное крепление для ЖК-панелей с возможностью поворота
- CZ otáčející se nástěnný držák pro televizor LCD
- SK otáčajúci sa nástenný držák pre televizor LCD
- HU forgatható LCD-faltartó
- RO dónuplă LCD duvar montaj
- RO echipament de montare pe perete cu răsucire pentru LCD
- UA настінне кріплення для поворотного рідкокристалічного дисплея
- RU конзола за стена за LCD с въртене
- JA ターニング LCD ウォールマウント

## HOW TO USE

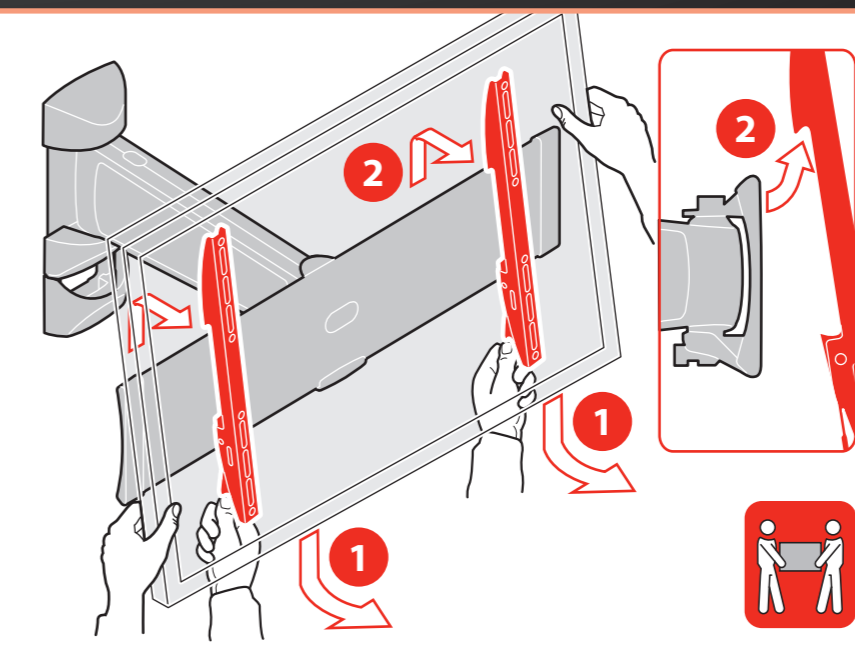
### Adjusting TV

- Ausrichten des Fernsehers
- Réglage de la TV
- Verstellen van de TV
- Ajuste de la posición del televisor
- Regolazione TV
- Regulação do televisor
- Justarea TV-ii
- Ustawienie telewizora
- Настройка положения телевизора
- Nastavení polohy televize
- Nastavenie polohy televízie
- TV helyzetbeállítása
- TV-yi Ayarlaması
- Reglarea poziției televizorului
- Настройка положения телевизору
- Настроюване на положението на телевизора
- Настройка положения телевизора
- Наставені полхы телевізе
- テレビの調節



### Remove TV from wall mount

- TV von Wandhalter nehmen
- Retirer le téléviseur du support mural
- TV van muursupport afhalen
- Quite el televisor del sistema de montaje en la pared
- Rimozione della TV dal sistema di fissaggio a parete
- Retire a TV do suporte da parede
- Avlägsna TV:n från väggmonteringen
- Zdejmij telewizor ze ściennego uchwytu
- Снятие телевизора с устройства для настенного крепления
- Sejmuti televizoru z držáku na stěnu
- Zvesenje televizora z držača na stenu
- A TV eltávolítása a fall tartóról
- TV-yi duvar dayanağından cikartın
- Îndepărtați televizorul de pe suportul de perete
- Зняття телевизора з кронштейна на стіні
- Откачане на телевизора от стойката за стена
- テレビをウォールマウントから取り外す



Physix® 2009/108-7 2008.02.12

Physix® is a registered trademark  
Designed and engineered in the Netherlands  
Made in the P.R.C.  
Distrib: BV, NL 5628 DB  
www.strongandsimple.com



Note  
Print plates: Physix red and Black.  
Do NOT print plates: Yellow, Cyan and Magenta.